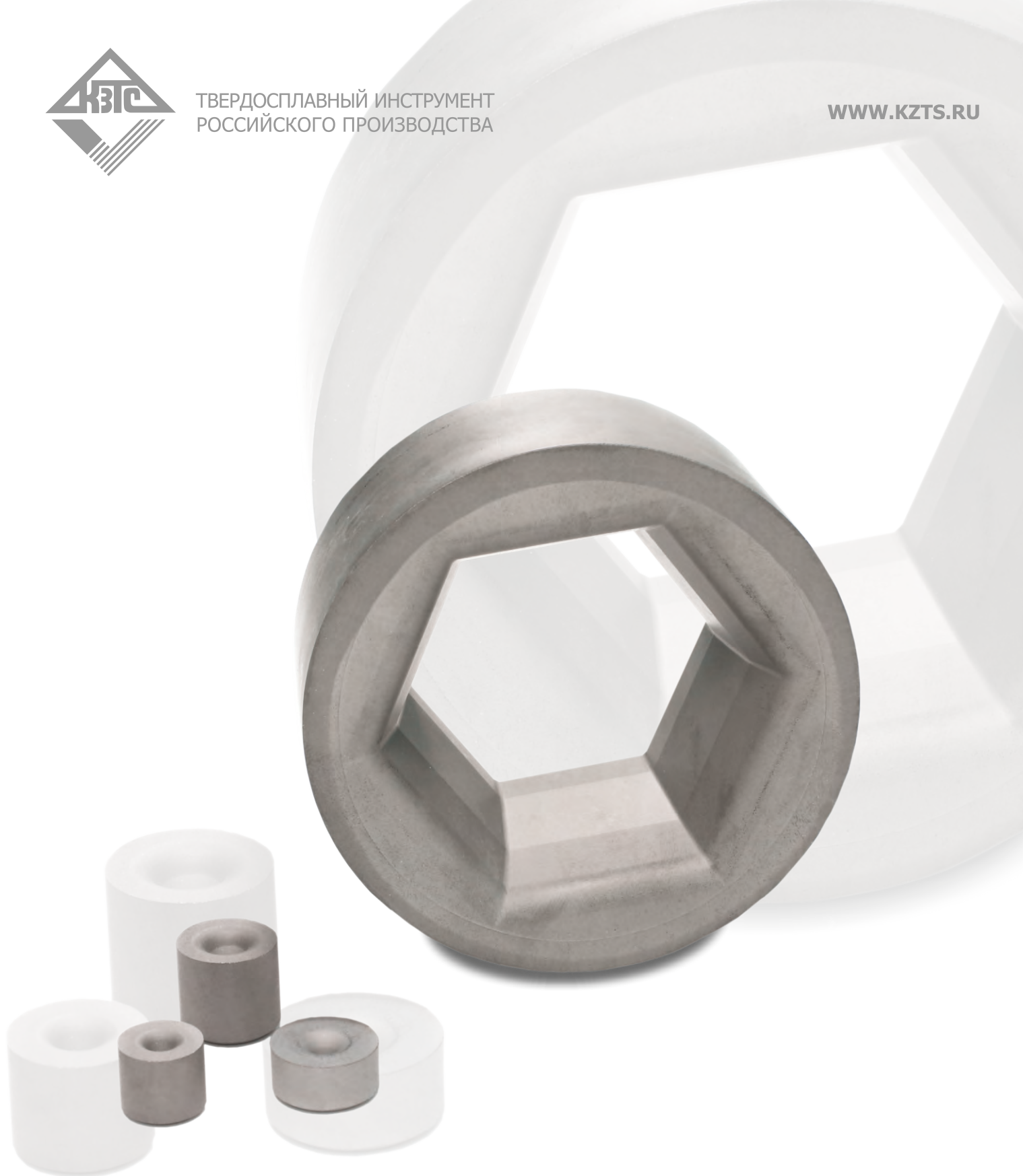


ТВЕРДОСПЛАВНЫЙ ИНСТРУМЕНТ
РОССИЙСКОГО ПРОИЗВОДСТВА

WWW.KZTS.RU



**ТВЕРДОСПЛАВНЫЕ ИЗДЕЛИЯ
ДЛЯ ОБРАБОТКИ МЕТАЛЛОВ ДАВЛЕНИЕМ
И СИНТЕЗА АЛМАЗОВ**

2017

Оглавление

Заготовки волок	6
Втулки калибрующие	24
Пластины-заготовки для отрезных ножей	26
Вставки-заготовки для высадочного инструмента	30
Заготовки матриц для синтеза алмазов	38
Заготовки вставок для разделительных и гибочных штампов	42

АО «Кировградский завод твердых сплавов»

Кировградский завод твердых сплавов основан в 1941-1942 гг. В 1992 г. предприятие зарегистрировано как Акционерное общество открытого типа "Кировградский завод твердых сплавов".

Основные виды деятельности: производство и сбыт изделий из твердых сплавов, горнобурового инструмента, порошкообразных продуктов для производства твердых сплавов.

Твердые сплавы являются одним из самых распространенных инструментальных материалов, обеспечивающих резкое, в 2 - 3 раза, повышение производительности труда во всем машиностроительном комплексе и в других отраслях, в том числе горнодобывающей промышленности, добыче нефти и газа.



АО "Кировградский завод твердых сплавов" выпускает широкую номенклатуру изделий из твердых сплавов для оснащения режущего, горнобурового, волочильного, высадочного инструмента, инструмента для производства сверхтвердых материалов. Свыше 10000 маркоформоразмеров выпускаемых твердосплавных изделий позволяют охватить практически все области применения твердых сплавов.

Полный цикл производства твердых сплавов, постоянно обновляемая производственная база, активная деятельность технологического и управленческого персонала дают возможность эффективно влиять на качество производимой продукции и поддерживать разумную ценовую политику.

АО "КЗТС" производит широкую номенклатуру твердосплавных заготовок для обработки металлов давлением. Это прежде всего заготовки для волочильного инструмента, применяемого в производстве труб, прутков, проволоки.

Нашими волоками оснащается инструмент на таких крупных предприятиях, как Западно-Сибирский металлургический комбинат, Белорецкий металлургический комбинат, Первоуральский новотрубный завод и многие другие.

Большим спросом у предприятий, производящих технические алмазы и сверхтвердые материалы, пользуются специальные заготовки матриц, выпускаемые АО "КЗТС".

В настоящем каталоге представлены заготовки для оснащения волочильного инструмента, инструмента предназначенного для высадки и отрезки метизов, разделительных и гибочных штампов. В отдельном разделе показаны заготовки твердосплавных матриц и опорных пластин, применяемых при производстве сверхтвердых материалов.



Области применения твердых сплавов для волочения, производства метизов методом высадки и синтеза алмазов

Марки	Область применения
ВК3	Сухое волочение проволоки из стали, цветных металлов и их сплавов. Для быстроизнашивающихся деталей машин, приборов и измерительного инструмента.
ВК6	Сухое волочение проволоки из стали, цветных металлов и их сплавов при небольшой степени обжатия. Для быстроизнашивающихся деталей машин, приборов и измерительного инструмента, работающих без ударных нагрузок, для синтеза алмазов.
ВК8	Волочение, калибровка и прессование прутков и труб из стали цветных металлов и их сплавов. Для быстроизнашивающихся деталей машин, приборов и измерительного инструмента, работающих при небольших ударных нагрузках.
ВК15	Для отрезных ножей.
ВК20	Для заготовок - вставок разделительных и гибочных штампов.
ВК20КС	Для производства метизов методом высадки.
ВК6С	Для синтеза алмазов.

Заготовки волок

Втулки калибрующие

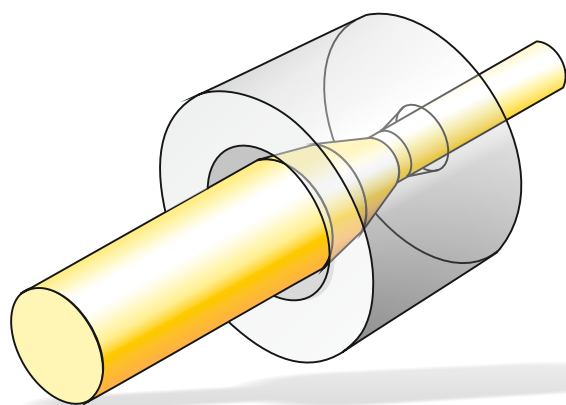
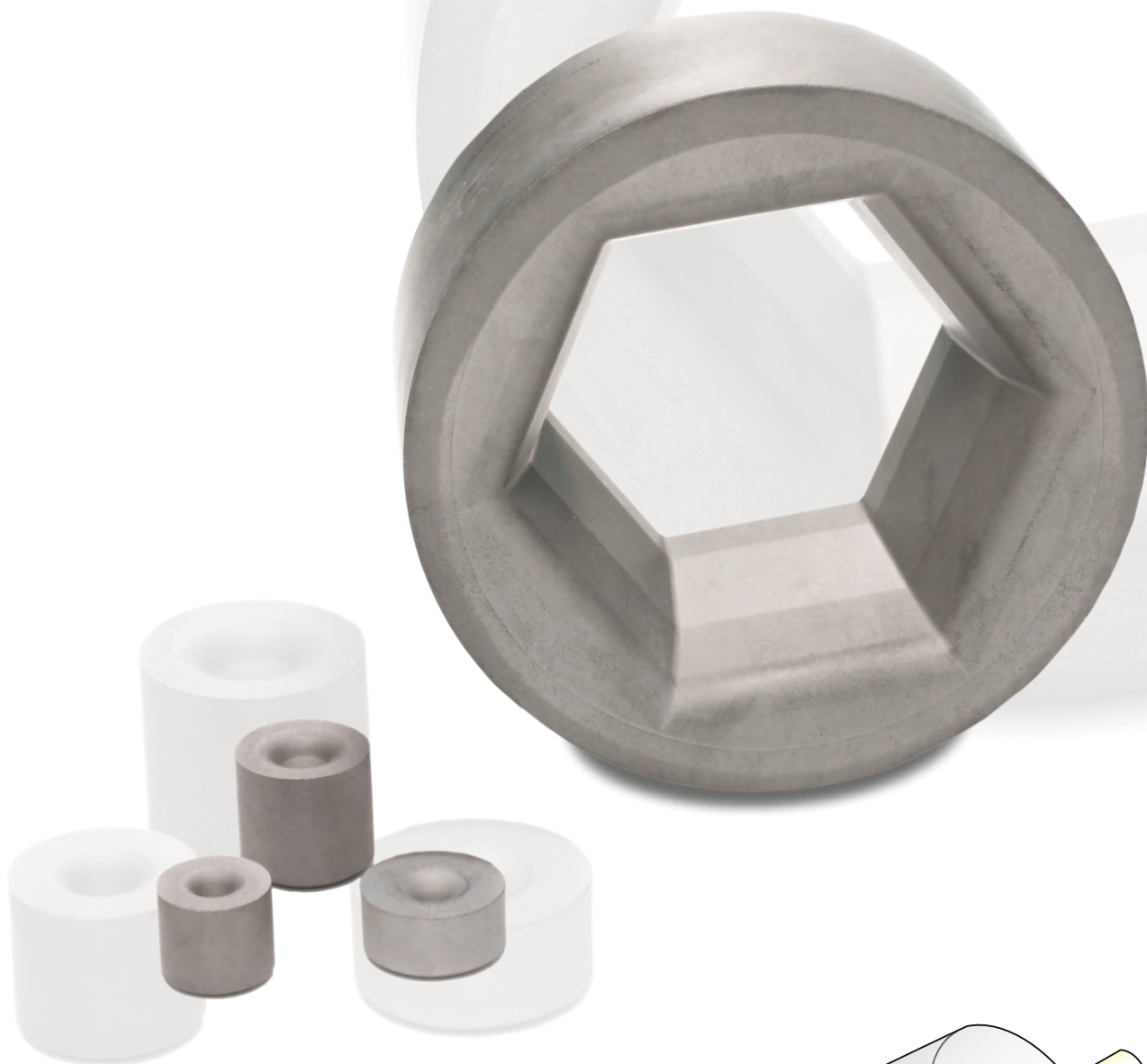
Пластины-заготовки для отрезных ножей

Вставки-заготовки для высадочного инструмента

Заготовки матриц для синтеза алмазов

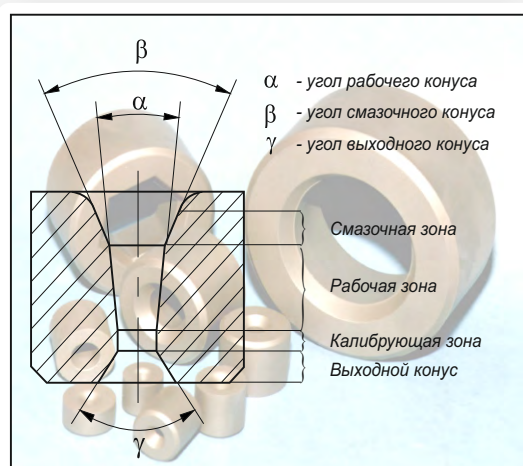
Заготовки вставок для разделительных и гибочных штампов

Заготовки волок



Твердосплавные заготовки волок для волочения металлов

Волоочильное производство нуждается в исключительной точности и постоянстве размеров протянутого металла и в высокой стойкости волоочильного инструмента. Эти качества может дать лишь высокопроизводительный инструмент, работающий длительное время без практически ощутимого износа при высоких и низких скоростях волочения, при обычной температуре и при горячем волочении, при сухой смазке, при малых и больших обжатиях.

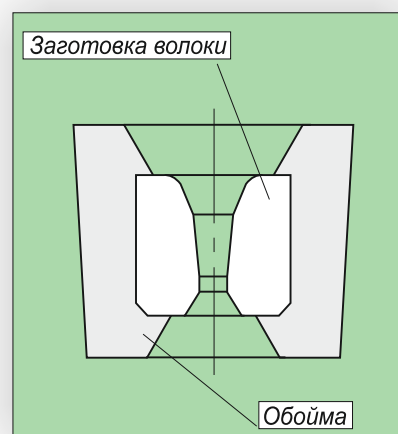


Необходимая точность размеров, хорошее качество поверхности и высокие механические свойства протянутого металла; минимальный расход электроэнергии, высокая стойкость инструмента, большая производительность оборудования и малое количество отходов металла в процессе волочения; низкая стоимость продукции волочения: проволоки, прутков, труб обеспечиваются свойствами и геометрическими величинами волоочильного инструмента.

Таким волоочильным инструментом, наиболее современным, выгодным и эффективным, являются волокнистые инструменты из твердых сплавов. Волокнистые инструменты из твердых сплавов в десятки раз, а в некоторых случаях в сотни раз более стойкие, чем стальные волокнистые инструменты и во много раз дешевле алмазных волок.

В эти волокнистые инструменты могут быть успешно и наиболее экономично протянуты проволока, прутки и трубы из всех черных и цветных металлов и их сплавов.

Твердые сплавы, применяемые для изготовления заготовок волок, состоят из тончайших зерен карбидов редких тугоплавких металлов, сцементированных металлом - связкой кобальтом. Благодаря особому методу производства - прессованию порошков и спеканию их без доведения всей массы до плавления в этих сплавах сохраняются исключительно ценные свойства исходных карбидов металлов, приближающихся по твердости к алмазу, в сочетании с пластичностью, обусловленной присутствием кобальта.



Эксплуатационные особенности твердых сплавов для заготовок волок

<p>Высокая износоустойчивость</p>	<p>Чрезвычайно высокая стойкость против истирающего воздействия обеспечивает возможность длительной работы волок без практически ощутимого износа при любых режимах волочения. Это качество твердых сплавов обуславливает высокую точность и постоянство размеров протянутого металла.</p>
<p>Хорошая полируемость</p>	<p>Хорошая полируемость твердых сплавов обеспечивает высокое качество протянутого металла.</p>
<p>Низкая адгезия</p>	<p>Твердые сплавы для заготовок волок отличаются низкой адгезией к стали и цветным металлам в процессе волочения, что способствует высокой стойкости волочильного инструмента и хорошему качеству поверхности протягиваемого металла.</p>
<p>Малый коэффициент трения</p>	<p>Малый коэффициент трения дает возможность при волочении через твердосплавные волокна расходовать электроэнергию минимум на 30 % ниже, чем при волочении в стальных волоках.</p>
<p>Антикоррозионная стойкость</p>	<p>Твердые сплавы для заготовок волок, предназначенные для мокрого волочения, обладают высокой антикоррозионной стойкостью, что имеет важное значение при мокром волочении проволоки в подкисленных растворах.</p>
<p>Высокая теплопроводность</p>	<p>Высокий коэффициент теплопроводности твердых сплавов обеспечивает необходимый отвод тепла, выделяющегося в процессе волочения металлов.</p>

Примечание: принимаются заказы на изготовление изделий по чертежам заказчика

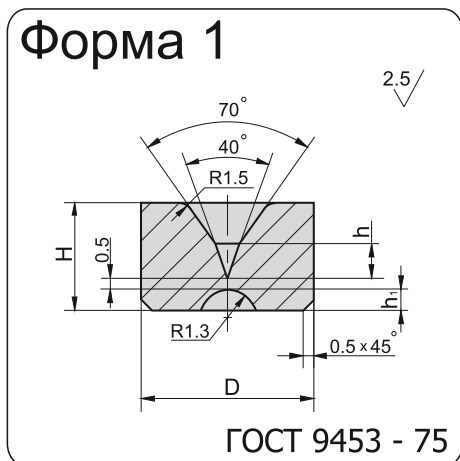
Втулки калибрующие

Пластины-заготовки для отрезных ножей

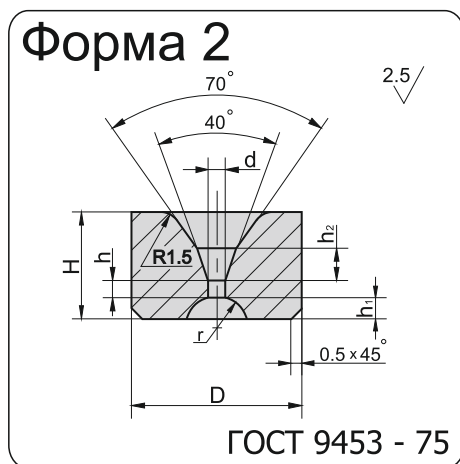
Вставки-заготовки для высадочного инструмента

Заготовки матриц для синтеза алмазов

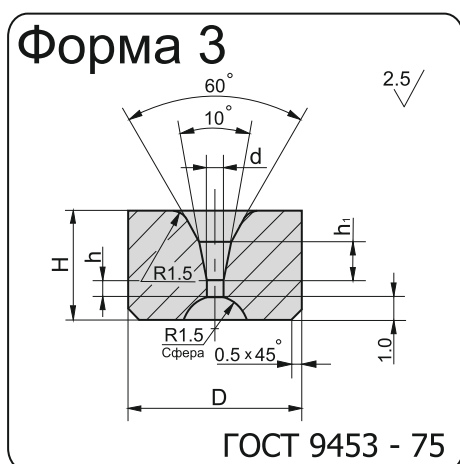
Заготовки вставок для разделительных и гибочных штампов



Обозначение изделия	Размеры, мм			
	D	H	h	h ₁
1980-0001	6.0	4.0	1.4	0.8
1980-0002	8.0	5.0	1.6	1.0



Обозначение изделия	Размеры, мм						
	D	H	d	h	h ₁	h ₂	r
1980-0011	6.0	4.0	0.1	0.6	0.8	1.2	1.2
1980-0012	6.0	4.0	0.2	0.7	0.8	1.2	1.2
1980-0013	6.0	4.0	0.4	0.8	0.8	1.2	1.2
1980-0014	8.0	5.0	0.1	0.6	1.0	1.5	1.5
1980-0015	8.0	5.0	0.2	0.7	1.0	1.5	1.5
1980-0016	8.0	5.0	0.4	0.8	1.0	1.5	1.5



Обозначение изделия	Размеры, мм				
	D	H	d	h	h ₁
1980-0021	6.0	4.0	0.1	0.6	1.3
1980-0022	6.0	4.0	0.2	0.7	1.5
1980-0023	8.0	5.0	0.1	0.6	1.8
1980-0024	8.0	5.0	0.4	0.8	2.1

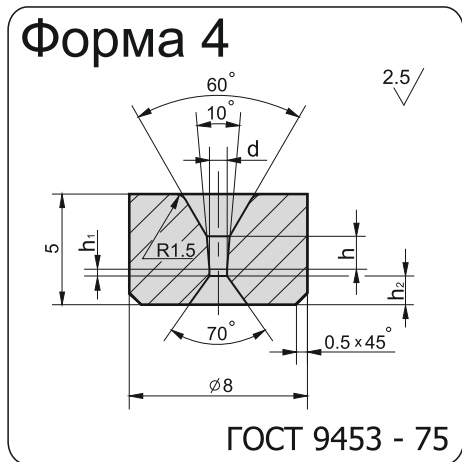
Втулки калибрующие

Пластины-заготовки для отрезных ножей

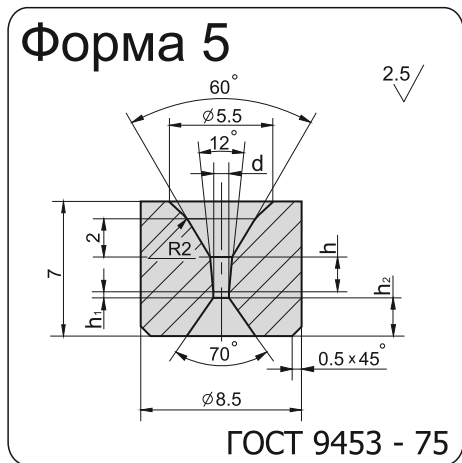
Вставки-заготовки для высадочного инструмента

Заготовки матриц для синтеза алмазов

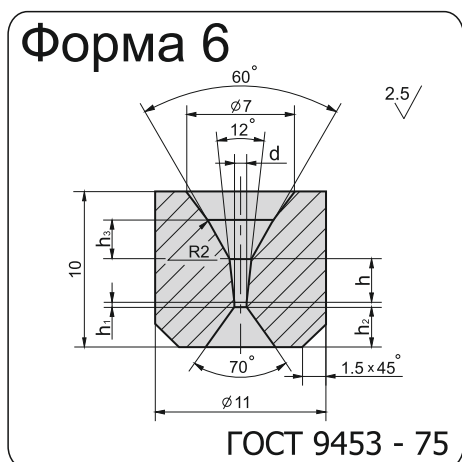
Заготовки вставок для разделительных и гибочных штампов



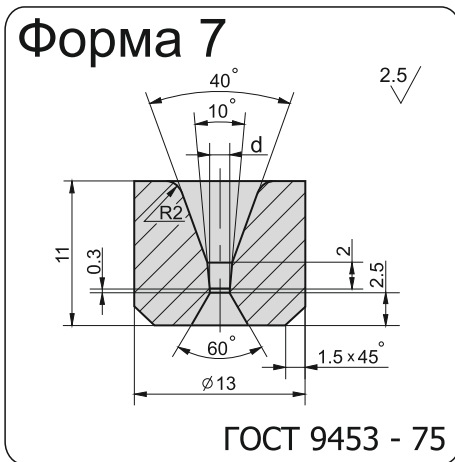
Обозначение изделия	Размеры, мм			
	d	h	h ₁	h ₂
1980-0031	0.6	1.3	0.2	1.5
1980-0032	0.8	1.5	0.3	1.3
1980-0033	1.0	1.8	0.3	1.3
1980-0034	1.3	2.1	0.4	1.0



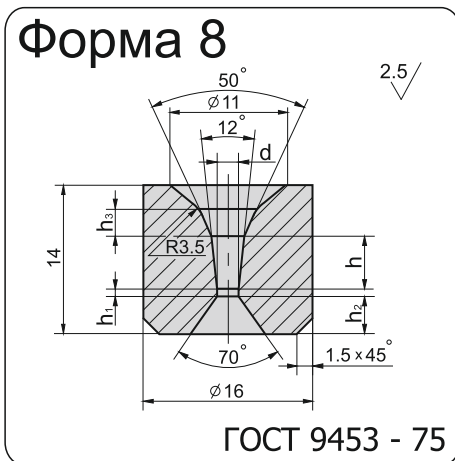
Обозначение изделия	Размеры, мм			
	d	h	h ₁	h ₂
1980-0041	0.2	1.2	0.2	2.5
1980-0042	0.4	1.2	0.2	2.5
1980-0043	0.6	1.4	0.2	2.3
1980-0044	0.8	1.8	0.3	2.0
1980-0045	1.0	2.1	0.3	1.8
1980-0046	1.3	2.4	0.4	1.5
1980-0047	1.5	2.6	0.5	1.3
1980-0601	0.1	1.2	0.2	2.5



Обозначение изделия	Размеры, мм				
	d	h	h ₁	h ₂	h ₃
1980-0051	0.5	2.0	0.3	3.0	2.5
1980-0052	0.8	2.8	0.3	2.6	2.5
1980-0053	1.3	3.5	0.4	2.2	2.0
1980-0054	1.8	4.5	0.4	1.8	1.5
1980-0055	2.3	5.5	0.6	1.5	1.5
1980-0602	1.1	3.5	0.4	2.2	2.0

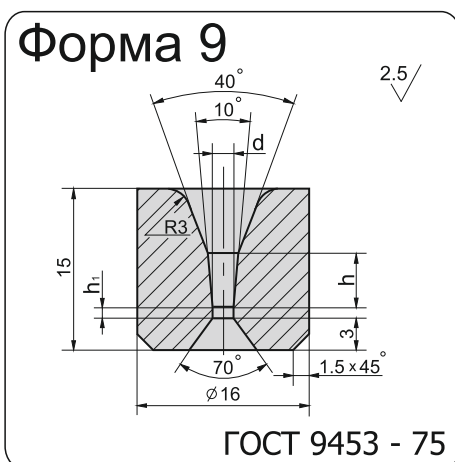


Обозначение изделия	Размеры, мм	
	d	
1980-0061	0.3	
1980-0062	0.5	



Обозначение изделия	Размеры, мм				
	d	h	h ₁	h ₂	h ₃
1980-0071	0.8	2.5	0.3	4.7	3.0
1980-0072	1.3	3.5	0.4	4.2	3.0
1980-0073	1.5	4.0	0.4	4.0	2.5
1980-0074	1.8	4.5	0.4	3.8	2.5
1980-0075	2.0	5.0	0.4	3.5	2.5
1980-0076	2.3	5.5	0.5	3.3	2.0
1980-0077	2.5	6.0	0.5	3.1	2.0
1980-0078	2.8	6.5	0.5	2.9	2.0
1980-0079	3.2	7.5	0.6	2.4	2.0
1980-0081	3.4	8.0	0.6	2.2	1.5
1980-0082	3.8	8.5	0.7	2.0	1.5
1980-0603	4.2	9.0	0.7	1.8	1.5
1980-0604	4.7	9.5	0.7	1.6	1.5

По заказу потребителя допускается изготовление волок-заготовок со смазочным конусом 60°



Обозначение изделия	Размеры, мм		
	d	h	h ₁
1980-0091	0.8	2.5	0.3
1980-0092	1.0	3.0	0.3
1980-0093	1.3	3.5	0.4
1980-0094	1.5	4.0	0.4
1980-0095	1.8	4.5	0.5
1980-0096	2.0	5.0	0.5
1980-0097	2.3	5.5	0.5
1980-0098	2.5	6.0	0.5
1980-0099	2.8	6.5	0.5
1980-0101	3.0	7.0	0.6
1980-0102	3.3	7.5	0.6
1980-0103	3.5	8.0	0.6
1980-0104	3.8	8.5	0.7
1980-0105	4.2	9.0	0.7
1980-0106	4.7	9.5	0.8

По согласованию изготовителя с потребителем, допускается изготовление заготовок волок форм 5-10 с углом рабочего канала 16° и с углом смазочного конуса 60°.

Втулки калибрующие

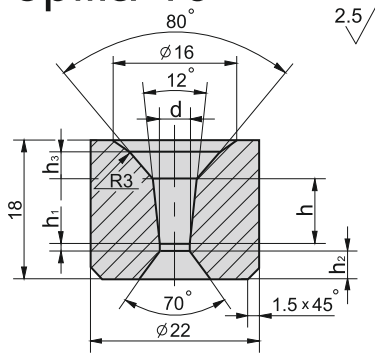
Пластины-заготовки для отрезных ножей

Вставки-заготовки для высадочного инструмента

Заготовки матриц для синтеза алмазов

Заготовки вставок для разделительных и гибочных штампов

Форма 10

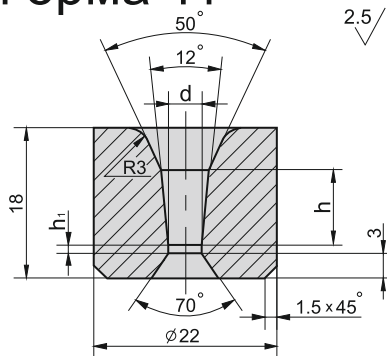


ГОСТ 9453 - 75

По согласованию изготовителя с потребителем, допускается изготовление заготовок волок форм 5-10 с углом рабочего канала 16° и с углом смазочного конуса 60°.

Обозначение изделия	Размеры, мм				
	d	h	h ₁	h ₂	h ₃
1980-0111	1.5	3.2	1.0	5.6	4.0
1980-0112	1.8	3.5	1.0	5.2	4.0
1980-0113	2.3	4.7	1.0	4.8	4.0
1980-0114	2.7	5.8	1.0	4.5	4.0
1980-0115	3.2	7.0	1.0	4.1	3.5
1980-0116	3.8	8.2	1.0	3.8	3.5
1980-0117	4.0	8.4	1.0	3.6	3.5
1980-0118	4.2	8.8	1.0	3.4	3.0
1980-0119	4.5	9.2	1.0	3.0	3.0
1980-0121	4.7	9.5	1.0	3.0	3.0
1980-0122	5.2	9.0	1.0	3.0	3.0
1980-0123	5.5	8.7	1.0	3.0	3.0
1980-0124	5.7	8.5	1.2	3.0	3.0

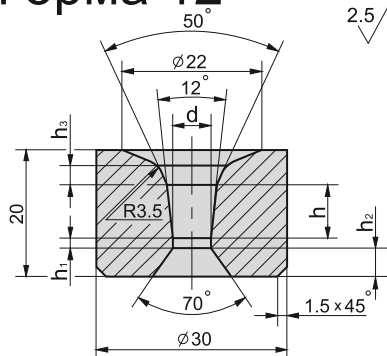
Форма 11



ГОСТ 9453 - 75

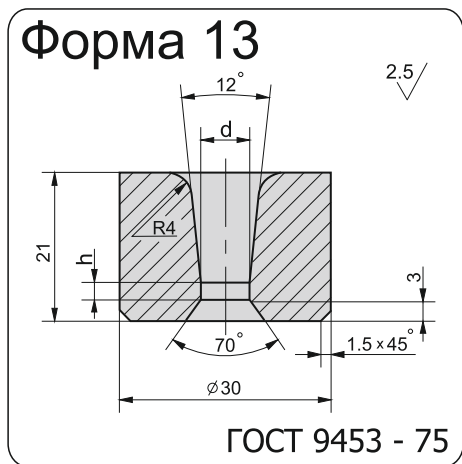
Обозначение изделия	Размеры, мм		
	d	h	h ₁
1980-0131	2.3	8.0	1.0
1980-0132	2.8	8.0	1.0
1980-0133	3.2	9.0	1.0
1980-0134	3.5	9.0	1.0
1980-0135	3.8	9.0	1.0
1980-0136	4.2	9.0	1.0
1980-0137	4.5	10.0	1.0
1980-0138	4.7	10.0	1.0
1980-0139	5.2	10.0	1.0
1980-0141	5.4	11.0	1.2
1980-0142	5.7	11.0	1.2
1980-0143	6.2	11.0	1.2

Форма 12

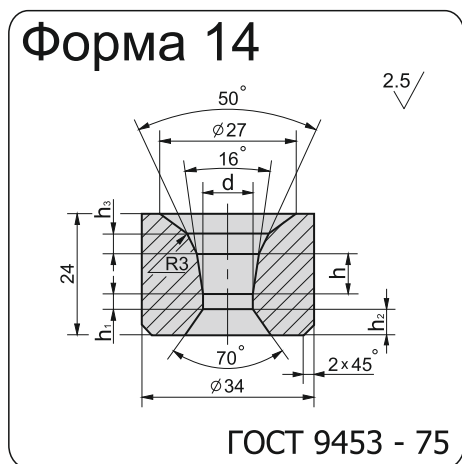


ГОСТ 9453 - 75

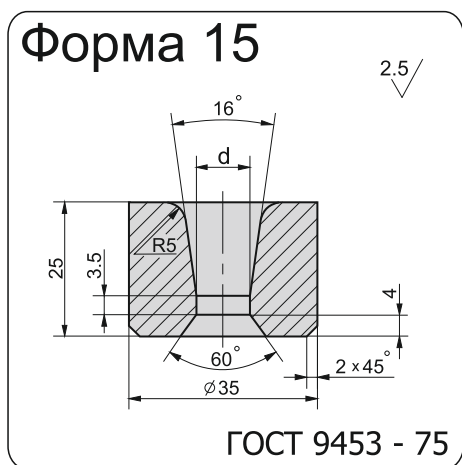
Обозначение изделия	Размеры, мм				
	d	h	h ₁	h ₂	h ₃
1980-0151	4.2	10.0	0.8	2.5	4.0
1980-0152	4.7	9.5	1.0	3.0	4.0
1980-0153	5.2	9.0	1.0	3.5	3.0
1980-0154	5.4	9.0	1.2	4.0	3.0
1980-0155	5.7	8.8	1.2	4.0	3.0
1980-0156	6.0	8.5	1.5	4.5	3.0
1980-0157	6.2	8.5	1.5	4.5	3.0
1980-0158	6.7	8.5	1.5	4.5	3.0
1980-0159	7.0	8.5	2.0	4.0	3.0
1980-0161	7.7	8.5	2.0	4.0	3.0
1980-0162	8.0	8.5	2.0	4.0	3.0
1980-0163	8.6	8.5	2.0	4.0	3.0
1980-0164	9.0	8.5	2.5	3.5	3.0
1980-0165	9.6	8.5	2.5	3.5	3.0
1980-0166	10.0	8.5	2.5	3.5	3.5
1980-0167	10.5	8.5	2.5	3.5	3.5
1980-0168	11.5	8.0	3.0	3.0	3.5
1980-0169	12.5	7.5	3.0	3.0	3.5



Обозначение изделия	Размеры, мм	
	d	h
1980-0171	5.7	2.0
1980-0172	6.2	2.0
1980-0173	6.7	2.5
1980-0174	7.0	2.5
1980-0175	7.7	3.0
1980-0176	8.6	3.0
1980-0177	9.6	3.0
1980-0178	10.5	3.5
1980-0179	11.5	3.5
1980-0181	12.5	3.5



Обозначение изделия	Размеры, мм				
	d	h	h1	h2	h3
1980-0191	9.6	8.0	3.0	5.0	4.0
1980-0192	10.5	8.0	3.0	5.0	4.0
1980-0193	11.5	8.0	3.0	5.0	4.0
1980-0194	12.5	9.0	3.0	4.5	4.0
1980-0195	13.5	9.5	3.5	4.5	3.5
1980-0196	14.5	10.0	3.5	4.5	3.5
1980-0197	15.5	10.5	3.5	4.0	3.5
1980-0198	16.5	11.0	3.5	4.0	3.5



Обозначение изделия	Размеры, мм
	d
1980-0201	14.5
1980-0202	15.0
1980-0203	15.5

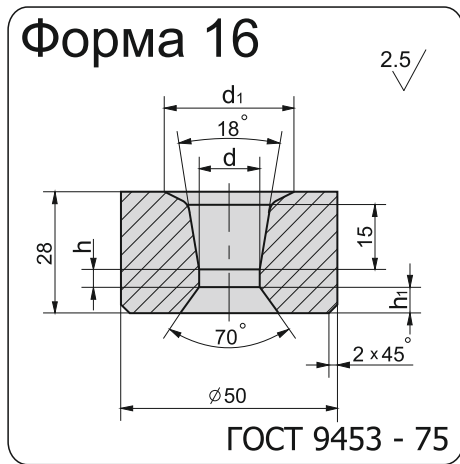
Втулки калибрующие

Пластины-заготовки для отрезных ножей

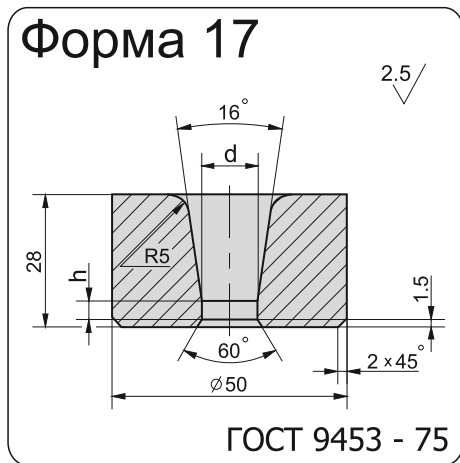
Вставки-заготовки для высадочного инструмента

Заготовки матриц для синтеза алмазов

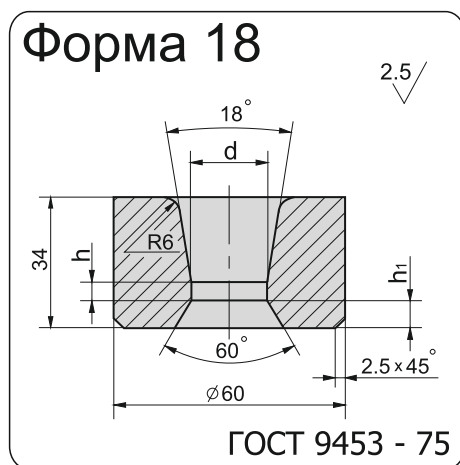
Заготовки вставок для разделительных и гибочных штампов



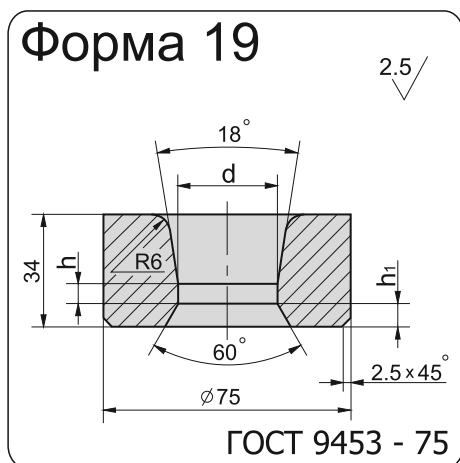
Обозначение изделия	Размеры, мм			
	d	d ₁	h	h ₁
1980-0211	14.5	30.0	3.0	6.0
1980-0212	15.5	30.0	3.5	6.0
1980-0213	16.5	30.0	3.5	6.0
1980-0214	17.5	30.0	4.0	5.5
1980-0215	18.0	32.0	4.0	5.5
1980-0216	18.5	32.0	4.0	5.5
1980-0217	19.5	32.0	4.5	5.5
1980-0218	20.5	36.0	4.5	5.0
1980-0219	21.5	36.0	4.5	5.0
1980-0221	22.5	36.0	5.0	5.0
1980-0222	23.5	36.0	5.0	5.0
1980-0223	24.5	36.0	5.0	5.0
1980-0224	25.5	36.0	5.0	5.0



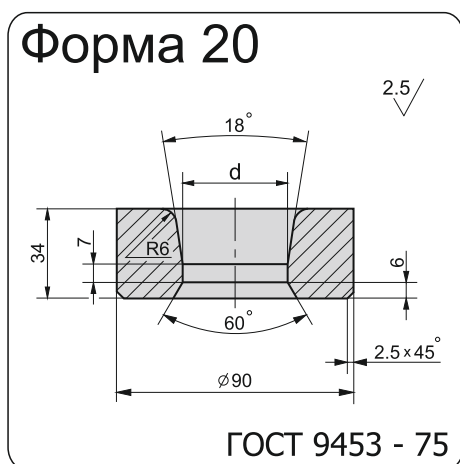
Обозначение изделия	Размеры, мм	
	d	h
1980-0231	14.5	3.5
1980-0232	15.5	3.5
1980-0233	16.5	4.0
1980-0234	17.5	4.0
1980-0235	18.0	4.0
1980-0236	18.5	4.0
1980-0237	19.5	4.0
1980-0238	21.5	5.0
1980-0239	23.5	5.0
1980-0241	24.5	5.0



Обозначение изделия	Размеры, мм		
	d	h	h ₁
1980-0251	24.5	5.0	7.0
1980-0252	25.5	5.0	7.0
1980-0253	26.5	5.0	7.0
1980-0254	27.5	5.5	6.5
1980-0255	28.5	5.5	6.5
1980-0256	29.5	5.5	6.5
1980-0257	30.5	6.0	6.0
1980-0258	31.5	6.0	6.0
1980-0259	32.5	6.0	6.0
1980-0261	34.5	6.0	6.0



Обозначение изделия	Размеры, мм		
	d	h	h ₁
1980-0271	33.5	6.0	7.0
1980-0272	34.5	6.0	7.0
1980-0273	35.5	6.0	7.0
1980-0274	36.5	6.0	7.0
1980-0275	37.5	6.0	6.5
1980-0276	38.5	6.0	6.5
1980-0277	39.5	6.0	6.0
1980-0278	40.5	6.0	6.0
1980-0279	41.5	6.0	6.0
1980-0281	42.5	7.0	6.0
1980-0282	43.5	7.0	6.0



Обозначение изделия	Размеры, мм
	d
1980-0291	44.5
1980-0292	45.5
1980-0293	46.5
1980-0294	47.5
1980-0295	48.5
1980-0296	49.5
1980-0297	52.5
1980-0298	54.5
1980-0605	51.5

Предельные отклонения наружного диаметра D и высоты H волок-заготовок соответствуют указанным в таблице (для форм 1-20 ГОСТ 9453-75):

D и H, мм			
размер	пред. откл.	размер	пред. откл.
от 4 до 6	± 0.3	от 30 до 50	± 0.8
>> 6 >> 10	± 0.4	>> 50 >> 60	± 1.2
>> 10 >> 18	± 0.5	>> 60 >> 75	± 1.5
>> 18 >> 30	± 0.6	>> 70 >> 90	± 2.0

Предельные отклонения канала отверстия диаметра d волок-заготовок не более указанных в таблице (для форм 1-20 ГОСТ 9453-75):

d, мм			
размер	пред. откл.	размер	пред. откл.
0.1	± 0.05	св. 6.0 до 10.0	- 0.45
от 0.2 до 0.3	+ 0.05 - 0.10	>> 10.0 >> 18.0	- 0.50
>> 0.3 >> 1.0	- 0.20	>> 18.0 >> 30.0	- 0.60
св. 1.0 >> 2.0	- 0.25	>> 30.0 >> 50.0	- 0.75
>> 2.0 >> 6.0	- 0.35	>> 50.0 >> 60.0	- 1.00

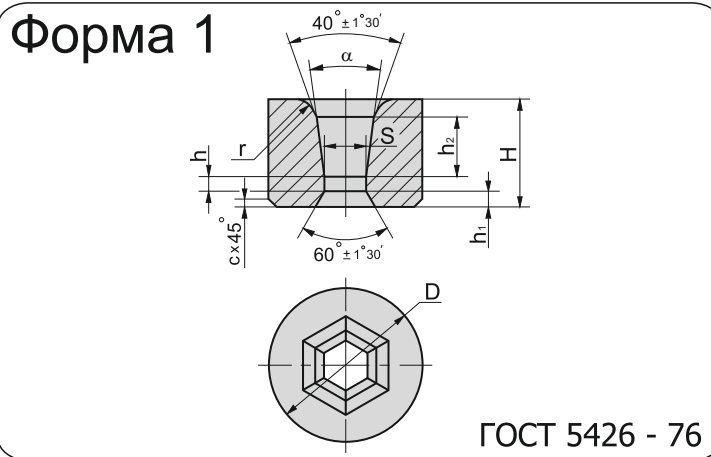
Втулки калибрующие

Пластины-заготовки для отрезных ножей

Вставки-заготовки для высадочного инструмента

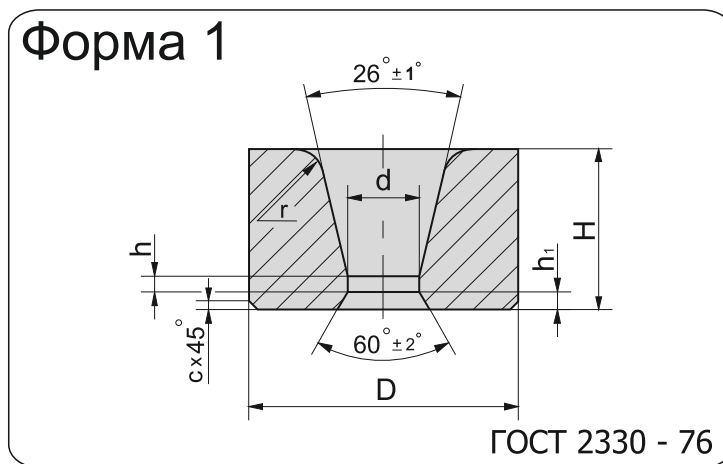
Заготовки матриц для синтеза алмазов

Заготовки вставок для разделительных и гибочных штампов



Обозначение изделия	Размеры, мм								
	S	D	H	h	h ₁	h ₂	r	c	$\alpha^\circ \pm 1$
1980-0301	2.9 - 0.35	30 ± 0.7	21 ± 0.7	1.5	2.0	10.5	3	1.5	16
1980-0302	3.9 - 0.35	30 ± 0.7	21 ± 0.7	1.5	2.0	10.5	3	1.5	16
1980-0303	4.4 - 0.35	30 ± 0.7	21 ± 0.7	1.5	2.0	10.5	3	1.5	16
1980-0304	4.9 - 0.35	30 ± 0.7	21 ± 0.7	1.5	2.0	10.5	3	1.5	16
1980-0305	5.4 - 0.35	30 ± 0.7	21 ± 0.7	1.5	2.0	10.5	3	1.5	16
1980-0306	5.9 - 0.35	30 ± 0.7	21 ± 0.7	2.0	2.0	10.5	3	1.5	16
1980-0307	6.9 - 0.45	30 ± 0.7	21 ± 0.7	3.0	3.0	11.5	3	1.5	16
1980-0308	7.9 - 0.45	30 ± 0.7	21 ± 0.7	3.0	3.0	11.5	3	1.5	16
1980-0309	8.9 - 0.45	30 ± 0.7	21 ± 0.7	3.0	3.0	11.5	3	1.5	16
1980-0311	9.9 - 0.45	30 ± 0.7	21 ± 0.7	3.0	3.0	11.5	3	1.5	16
1980-0312	10.9 - 0.50	30 ± 0.7	21 ± 0.7	3.0	3.0	11.5	3	1.5	16
1980-0313	11.9 - 0.50	35 ± 1.0	25 ± 0.7	3.5	3.0	13.5	4	2.0	16
1980-0314	12.9 - 0.50	35 ± 1.0	25 ± 0.7	3.5	3.0	13.5	4	2.0	16
1980-0315	13.9 - 0.50	35 ± 1.0	25 ± 0.7	3.5	3.0	13.5	4	2.0	16
1980-0316	14.9 - 0.50	35 ± 1.0	25 ± 0.7	3.5	3.0	13.5	4	2.0	16
1980-0317	15.9 - 0.50	45 ± 1.0	25 ± 0.7	4.0	3.0	13.0	4	2.0	16
1980-0318	16.9 - 0.50	45 ± 1.0	25 ± 0.7	4.0	3.0	13.0	4	2.0	16
1980-0319	17.9 - 0.50	45 ± 1.0	25 ± 0.7	4.0	3.0	13.0	4	2.0	16
1980-0321	18.9 - 0.50	45 ± 1.0	25 ± 0.7	4.0	3.0	13.0	4	2.0	16
1980-0322	19.9 - 0.80	50 ± 1.0	28 ± 0.7	5.0	4.0	14.0	5	2.0	16
1980-0323	20.9 - 0.80	50 ± 1.0	28 ± 0.7	5.0	4.0	14.0	5	2.0	16
1980-0324	21.9 - 0.80	50 ± 1.0	28 ± 0.7	5.0	4.0	14.0	5	2.0	16
1980-0325	23.9 - 0.80	50 ± 1.0	28 ± 0.7	5.0	4.0	14.0	5	2.0	16
1980-0326	24.9 - 0.80	50 ± 1.0	28 ± 0.7	5.0	4.0	14.0	5	2.0	16
1980-0327	25.9 - 0.80	50 ± 1.0	28 ± 0.7	5.0	4.0	14.0	5	2.0	16
1980-0328	26.9 - 0.80	60 ± 1.2	30 ± 1.0	6.0	4.5	14.0	5	2.5	18
1980-0329	27.9 - 0.80	60 ± 1.2	30 ± 1.0	6.0	4.5	14.0	5	2.5	18
1980-0331	29.8 - 0.80	60 ± 1.2	30 ± 1.0	6.0	4.5	14.0	5	2.5	18
1980-0332	31.8 - 0.90	60 ± 1.2	30 ± 1.0	6.0	4.5	14.0	5	2.5	18

Обозначение изделия	Размеры, мм								
	S	D	H	h	h ₁	h ₂	r	c	α° ± 1
1980-0333	33.8 - 0.90	65 ± 1.2	35 ± 1.5	6.0	5.0	16.0	5	2.5	18
1980-0334	35.8 - 0.90	65 ± 1.2	35 ± 1.5	6.0	5.0	16.0	5	2.5	18
1980-0335	37.6 - 0.90	65 ± 1.2	35 ± 1.5	6.0	5.0	16.0	5	2.5	18
1980-0336	39.6 - 1.50	80 ± 1.2	35 ± 1.5	7.0	5.0	16.0	6	2.5	18
1980-0337	40.6 - 1.50	80 ± 1.2	35 ± 1.5	7.0	5.0	16.0	6	2.5	18
1980-0338	41.6 - 1.50	80 ± 1.2	35 ± 1.5	7.0	5.0	16.0	6	2.5	18
1980-0339	44.6 - 1.50	90 ± 1.5	40 ± 2.0	7.0	5.0	16.0	6	2.5	18
1980-0341	45.6 - 1.50	90 ± 1.5	40 ± 2.0	7.0	5.0	16.0	6	2.5	18
1980-0342	47.6 - 1.50	90 ± 1.5	40 ± 2.0	7.0	5.0	16.0	6	2.5	18
1980-0343	49.6 - 1.50	90 ± 1.5	40 ± 2.0	7.0	5.0	16.0	6	2.5	18
1980-0344	52.6 - 1.50	110 ± 2.0	40 ± 2.0	7.0	5.0	16.0	6	2.5	18
1980-0345	54.6 - 1.50	110 ± 2.0	40 ± 2.0	7.0	5.0	16.0	6	2.5	18
1980-0346	55.6 - 1.50	110 ± 2.0	40 ± 2.0	7.0	5.0	16.0	6	2.5	18
1980-0347	59.6 - 1.50	110 ± 2.0	40 ± 2.0	7.0	5.0	16.0	6	2.5	18
1980-0348	62.6 - 1.50	110 ± 2.0	40 ± 2.0	7.0	5.0	16.0	6	2.5	18
1980-0349	64.6 - 1.50	110 ± 2.0	40 ± 2.0	7.0	5.0	16.0	6	2.5	18



Обозначение изделия	Размеры, мм						
	d	D	H	h	h ₁	r	c
1980-0351	0.2 ^{+0.05} _{-0.10}	16 ± 0.6	8 ± 0.5	1	1.5	3	1.0
1980-0352	0.4 ^{+0.05} _{-0.10}	16 ± 0.6	8 ± 0.5	1	1.5	3	1.0
1980-0353	0.8 ^{-0.1} _{-0.3}	16 ± 0.6	8 ± 0.5	1	1.5	3	1.0
1980-0354	1.2 ^{-0.2} _{-0.4}	16 ± 0.6	8 ± 0.5	1	1.5	3	1.0
1980-0355	1.8 ^{-0.2} _{-0.4}	16 ± 0.6	8 ± 0.5	1	1.5	3	1.0
1980-0356	2.3 ^{-0.2} _{-0.5}	16 ± 0.6	8 ± 0.5	1	1.5	3	1.0
1980-0357	2.8 ^{-0.2} _{-0.5}	16 ± 0.6	8 ± 0.5	1	1.5	3	1.0
1980-0358	3.3 ^{-0.2} _{-0.5}	20 ± 0.7	13 ± 0.6	1.5	3	4	1.0
1980-0359	3.8 ^{-0.2} _{-0.5}	20 ± 0.7	13 ± 0.6	1.5	3	4	1.0

Втулки калибрующие

Пластины-заготовки для отрезных ножей

Вставки-заготовки для высадочного инструмента

Заготовки матриц для синтеза алмазов

Заготовки вставок для разделительных и гибочных штампов

Обозначение изделия	Размеры, мм						
	d	D	H	h	h ₁	r	c
1980-0361	4.5 ^{-0.2} _{-0.5}	20 ± 0.7	13 ± 0.6	1.5	3	4	1.0
1980-0362	5.0 ^{-0.2} _{-0.5}	20 ± 0.7	13 ± 0.6	1.5	3	4	1.0
1980-0363	5.5 ^{-0.2} _{-0.5}	20 ± 0.7	13 ± 0.6	1.5	3	4	1.0
1980-0364	5.5 ^{-0.2} _{-0.5}	30 ± 0.7	18 ± 0.6	1.8	2	4	1.0
1980-0365	6.0 ^{-0.2} _{-0.5}	30 ± 0.7	18 ± 0.6	1.8	2	4	1.0
1980-0366	6.5 ^{-0.3} _{-0.7}	30 ± 0.7	18 ± 0.6	1.8	2	4	1.0
1980-0367	7.0 ^{-0.3} _{-0.7}	30 ± 0.7	18 ± 0.6	1.8	2	4	1.0
1980-0368	8.0 ^{-0.3} _{-0.7}	30 ± 0.7	18 ± 0.6	1.8	2	4	1.0
1980-0369	9.0 ^{-0.3} _{-0.7}	30 ± 0.7	18 ± 0.6	1.8	2	4	1.0
1980-0371	10.0 ^{-0.3} _{-0.7}	30 ± 0.7	18 ± 0.6	1.8	2	4	1.0
1980-0372	11.0 ^{-0.4} _{-0.9}	30 ± 0.7	18 ± 0.6	1.8	2	4	1.0
1980-0373	12.0 ^{-0.4} _{-0.9}	30 ± 0.7	18 ± 0.6	1.8	2	4	1.0
1980-0374	13.0 ^{-0.4} _{-0.9}	30 ± 0.7	18 ± 0.6	1.8	2	4	1.0
1980-0375	14.0 ^{-0.4} _{-0.9}	30 ± 0.7	18 ± 0.6	1.8	2	4	1.0
1980-0376	6.0 ^{-0.2} _{-0.5}	35 ± 1.0	35 ± 1.0	2.2	3	4	1.0
1980-0377	7.0 ^{-0.3} _{-0.7}	35 ± 1.0	35 ± 1.0	2.2	3	4	1.0
1980-0378	8.0 ^{-0.3} _{-0.7}	35 ± 1.0	35 ± 1.0	2.2	3	4	1.0
1980-0379	9.0 ^{-0.3} _{-0.7}	35 ± 1.0	35 ± 1.0	2.2	3	4	1.0
1980-0381	10.0 ^{-0.3} _{-0.7}	35 ± 1.0	35 ± 1.0	2.2	3	4	1.0
1980-0382	11.0 ^{-0.4} _{-0.9}	35 ± 1.0	35 ± 1.0	2.2	3	4	1.0
1980-0383	12.0 ^{-0.4} _{-0.9}	35 ± 1.0	35 ± 1.0	2.2	3	4	1.0
1980-0384	13.0 ^{-0.4} _{-0.9}	35 ± 1.0	35 ± 1.0	2.2	3	4	1.0
1980-0385	14.0 ^{-0.4} _{-0.9}	35 ± 1.0	35 ± 1.0	2.2	3	4	1.0
1980-0386	10.0 ^{-0.3} _{-0.7}	45 ± 1.0	40 ± 1.0	2.5	4.5	4	1.0
1980-0387	11.0 ^{-0.4} _{-0.9}	45 ± 1.0	40 ± 1.0	2.5	4.5	4	1.0
1980-0388	12.0 ^{-0.4} _{-0.9}	45 ± 1.0	40 ± 1.0	2.5	4.5	4	1.0
1980-0389	13.0 ^{-0.4} _{-0.9}	45 ± 1.0	40 ± 1.0	2.5	4.5	4	1.0
1980-0391	14.0 ^{-0.4} _{-0.9}	45 ± 1.0	40 ± 1.0	2.5	4.5	4	1.0
1980-0392	15.0 ^{-0.4} _{-0.9}	45 ± 1.0	40 ± 1.0	2.5	4.5	4	1.0
1980-0393	16.0 ^{-0.4} _{-0.9}	45 ± 1.0	40 ± 1.0	2.5	4.5	4	1.0

Втулки калибрующие

Пластинки-заготовки для отрезных ножей

Вставки-заготовки для высадочного инструмента

Заготовки матриц для синтеза алмазов

Заготовки вставок для разделительных и гибочных штампов

Обозначение изделия	Размеры, мм						
	d	D	H	h	h ₁	r	c
1980-0394	17.0 ^{-0.4} _{-0.9}	45 ± 1.0	40 ± 1.0	2.5	4.5	4	1.0
1980-0395	18.0 ^{-0.4} _{-0.9}	45 ± 1.0	40 ± 1.0	2.5	4.5	4	1.0
1980-0396	14.0 ^{-0.4} _{-0.9}	45 ± 1.0	20 ± 0.6	2.2	3.0	4	1.0
1980-0397	15.0 ^{-0.4} _{-0.9}	45 ± 1.0	20 ± 0.6	2.2	3.0	4	1.0
1980-0398	16.0 ^{-0.4} _{-0.9}	45 ± 1.0	20 ± 0.6	2.2	3.0	4	1.0
1980-0399	17.0 ^{-0.4} _{-0.9}	45 ± 1.0	20 ± 0.6	2.2	3.0	4	1.0
1980-0401	18.0 ^{-0.4} _{-0.9}	45 ± 1.0	20 ± 0.6	2.2	3.0	4	1.0
1980-0402	19.0 ^{-0.4} _{-0.9}	45 ± 1.0	20 ± 0.6	2.2	3.0	4	1.0
1980-0403	20.0 ^{-0.4} _{-0.9}	45 ± 1.0	20 ± 0.6	2.2	3.0	4	1.0
1980-0404	21.0 ^{-0.4} _{-0.9}	45 ± 1.0	20 ± 0.6	2.2	3.0	4	1.0
1980-0405	22.0 ^{-0.4} _{-0.9}	45 ± 1.0	20 ± 0.6	2.2	3.0	4	1.0
1980-0406	23.0 ^{-0.4} _{-0.9}	45 ± 1.0	20 ± 0.6	2.2	3.0	4	1.0
1980-0407	24.0 ^{-0.4} _{-0.9}	45 ± 1.0	20 ± 0.6	2.2	3.0	4	1.0
1980-0408	25.0 ^{-0.4} _{-0.9}	45 ± 1.0	20 ± 0.6	2.2	3.0	4	1.0
1980-0409	26.0 ^{-0.4} _{-0.9}	45 ± 1.0	20 ± 0.6	2.2	3.0	4	1.0
1980-0411	19.0 ^{-0.4} _{-0.9}	60 ± 1.2	45 ± 1.0	2.7	6	5	1.5
1980-0412	20.0 ^{-0.4} _{-0.9}	60 ± 1.2	45 ± 1.0	2.7	6	5	1.5
1980-0413	21.0 ^{-0.4} _{-0.9}	60 ± 1.2	45 ± 1.0	2.7	6	5	1.5
1980-0414	22.0 ^{-0.4} _{-0.9}	60 ± 1.2	45 ± 1.0	2.7	6	5	1.5
1980-0415	23.0 ^{-0.4} _{-0.9}	60 ± 1.2	45 ± 1.0	2.7	6	5	1.5
1980-0416	24.0 ^{-0.4} _{-0.9}	60 ± 1.2	45 ± 1.0	2.7	6	5	1.5
1980-0417	25.0 ^{-0.4} _{-0.9}	60 ± 1.2	45 ± 1.0	2.7	6	5	1.5
1980-0418	26.0 ^{-0.4} _{-0.9}	60 ± 1.2	45 ± 1.0	2.7	6	5	1.5
1980-0419	27.0 ^{-0.4} _{-0.9}	60 ± 1.2	45 ± 1.0	2.7	6	5	1.5
1980-0421	28.0 ^{-0.4} _{-0.9}	60 ± 1.2	45 ± 1.0	2.7	6	5	1.5
1980-0422	26.0 ^{-0.4} _{-0.9}	60 ± 1.2	45 ± 1.0	2.7	6	5	1.5
1980-0423	27.0 ^{-0.4} _{-0.9}	60 ± 1.2	20 ± 0.7	2.5	3.5	5	1.5
1980-0424	28.0 ^{-0.4} _{-0.9}	60 ± 1.2	20 ± 0.7	2.5	3.5	5	1.5
1980-0425	29.0 ^{-0.4} _{-0.9}	60 ± 1.2	20 ± 0.7	2.5	3.5	5	1.5
1980-0426	30.0 ^{-0.4} _{-0.9}	60 ± 1.2	20 ± 0.7	2.5	3.5	5	1.5

Втулки калибрующие

Пластины-заготовки для отрезных ножей

Вставки-заготовки для высодочного инструмента

Заготовки матриц для синтеза алмазов

Заготовки вставок для разделительных и гибочных штампов

Обозначение изделия	Размеры, мм						
	d	D	H	h	h ₁	r	c
1980-0427	31.0 ^{-0.5} _{-1.2}	60 ± 1.2	20 ± 0.7	2.5	3.5	5	1.5
1980-0428	32.0 ^{-0.5} _{-1.2}	60 ± 1.2	20 ± 0.7	2.5	3.5	5	1.5
1980-0429	33.0 ^{-0.5} _{-1.2}	60 ± 1.2	20 ± 0.7	2.5	3.5	5	1.5
1980-0431	34.0 ^{-0.5} _{-1.2}	60 ± 1.2	20 ± 0.7	2.5	3.5	5	1.5
1980-0432	35.0 ^{-0.5} _{-1.2}	60 ± 1.2	20 ± 0.7	2.5	3.5	5	1.5
1980-0433	36.0 ^{-0.5} _{-1.2}	60 ± 1.2	20 ± 0.7	2.5	3.5	5	1.5
1980-0434	29.0 ^{-0.5} _{-1.2}	70 ± 1.2	50 ± 2.0	2.4	6	5	1.5
1980-0435	30.0 ^{-0.5} _{-1.2}	70 ± 1.2	50 ± 2.0	2.4	6	5	1.5
1980-0436	31.0 ^{-0.5} _{-1.2}	70 ± 1.2	50 ± 2.0	2.4	6	5	1.5
1980-0437	32.0 ^{-0.5} _{-1.2}	70 ± 1.2	50 ± 2.0	2.4	6	5	1.5
1980-0438	33.0 ^{-0.5} _{-1.2}	70 ± 1.2	50 ± 2.0	2.4	6	5	1.5
1980-0439	34.0 ^{-0.5} _{-1.2}	70 ± 1.2	50 ± 2.0	2.4	6	5	1.5
1980-0441	34.0 ^{-0.5} _{-1.2}	75 ± 1.2	25 ± 1.2	2.4	6	6	1.5
1980-0442	35.0 ^{-0.5} _{-1.2}	75 ± 1.2	25 ± 1.2	2.4	6	6	1.5
1980-0443	36.0 ^{-0.5} _{-1.2}	75 ± 1.2	25 ± 1.2	2.4	6	6	1.5
1980-0444	37.0 ^{-0.5} _{-1.2}	75 ± 1.2	25 ± 1.2	2.4	6	6	1.5
1980-0445	38.0 ^{-0.5} _{-1.2}	75 ± 1.2	25 ± 1.2	2.4	6	6	1.5
1980-0446	39.0 ^{-0.5} _{-1.2}	75 ± 1.2	25 ± 1.2	2.4	6	6	1.5
1980-0447	40.0 ^{-0.5} _{-1.2}	75 ± 1.2	25 ± 1.2	2.4	6	6	1.5
1980-0448	41.0 ^{-0.5} _{-1.2}	75 ± 1.2	25 ± 1.2	2.4	6	6	1.5
1980-0449	34.0 ^{-0.5} _{-1.2}	75 ± 1.2	45 ± 1.5	2.4	6	6	1.5
1980-0451	35.0 ^{-0.5} _{-1.2}	75 ± 1.2	45 ± 1.5	2.4	6	6	1.5
1980-0452	36.0 ^{-0.5} _{-1.2}	75 ± 1.2	45 ± 1.5	2.4	6	6	1.5
1980-0453	37.0 ^{-0.5} _{-1.2}	75 ± 1.2	45 ± 1.5	2.4	6	6	1.5
1980-0454	38.0 ^{-0.5} _{-1.2}	75 ± 1.2	45 ± 1.5	2.4	6	6	1.5
1980-0455	39.0 ^{-0.5} _{-1.2}	75 ± 1.2	45 ± 1.5	2.4	6	6	1.5
1980-0456	40.0 ^{-0.5} _{-1.2}	75 ± 1.2	45 ± 1.5	2.4	6	6	1.5
1980-0457	41.0 ^{-0.5} _{-1.2}	75 ± 1.2	45 ± 1.5	2.4	6	6	1.5
1980-0458	35.0 ^{-0.5} _{-1.2}	85 ± 1.5	60 ± 2.0	3	6	6	1.5
1980-0459	36.0 ^{-0.5} _{-1.2}	85 ± 1.5	60 ± 2.0	3	6	6	1.5

Втулки калибрующие

Пластинки-заготовки для отрезных ножей

Вставки-заготовки для высадочного инструмента

Заготовки матриц для синтеза алмазов

Заготовки вставок для разделительных и гибочных штампов

Обозначение изделия	Размеры, мм						
	d	D	H	h	h ₁	r	c
1980-0461	37.0 ^{-0.5} _{-1.2}	85 ± 1.5	60 ± 2.0	3	6	6	1.5
1980-0462	38.0 ^{-0.5} _{-1.2}	85 ± 1.5	60 ± 2.0	3	6	6	1.5
1980-0463	40.0 ^{-0.5} _{-1.2}	85 ± 1.5	60 ± 2.0	3	6	6	1.5
1980-0464	41.0 ^{-0.5} _{-1.2}	85 ± 1.5	60 ± 2.0	3	6	6	1.5
1980-0465	42.0 ^{-0.5} _{-1.2}	85 ± 1.5	60 ± 2.0	3	6	6	1.5
1980-0466	42.0 ^{-0.5} _{-1.2}	85 ± 1.5	45 ± 1.5	3	6	6	1.5
1980-0467	43.0 ^{-0.5} _{-1.2}	85 ± 1.5	45 ± 1.5	3	6	6	1.5
1980-0468	44.0 ^{-0.5} _{-1.2}	85 ± 1.5	45 ± 1.5	3	6	6	1.5
1980-0469	45.0 ^{-0.5} _{-1.2}	85 ± 1.5	45 ± 1.5	3	6	6	1.5
1980-0471	46.0 ^{-0.5} _{-1.2}	85 ± 1.5	45 ± 1.5	3	6	6	1.5
1980-0472	47.0 ^{-0.5} _{-1.2}	85 ± 1.5	45 ± 1.5	3	6	6	1.5
1980-0473	48.0 ^{-0.5} _{-1.2}	85 ± 1.5	45 ± 1.5	3	6	6	1.5
1980-0474	49.0 ^{-0.5} _{-1.2}	85 ± 1.5	45 ± 1.5	3	6	6	1.5
1980-0475	50.0 ^{-0.5} _{-1.2}	85 ± 1.5	45 ± 1.5	3	6	6	1.5
1980-0476	51.0 ^{-1.0} _{-2.3}	85 ± 1.5	45 ± 1.5	3	6	6	1.5
1980-0477	52.0 ^{-1.0} _{-2.3}	90 ± 1.5	45 ± 1.5	3	6	7	1.5
1980-0478	53.0 ^{-1.0} _{-2.3}	90 ± 1.5	45 ± 1.5	3	6	7	1.5
1980-0479	54.0 ^{-1.0} _{-2.3}	90 ± 1.5	45 ± 1.5	3	6	7	1.5
1980-0481	55.0 ^{-1.0} _{-2.3}	90 ± 1.5	45 ± 1.5	3	6	7	1.5
1980-0482	56.0 ^{-1.0} _{-2.3}	90 ± 1.5	45 ± 1.5	3	6	7	1.5
1980-0483	57.0 ^{-1.0} _{-2.3}	90 ± 1.5	45 ± 1.5	3	6	7	1.5
1980-0484	58.0 ^{-1.0} _{-2.3}	100 ± 1.5	45 ± 1.5	3	6	7	2.0
1980-0485	59.0 ^{-1.0} _{-2.3}	100 ± 1.5	45 ± 1.5	3	6	7	2.0
1980-0486	60.0 ^{-1.0} _{-2.3}	100 ± 1.5	45 ± 1.5	3	6	7	2.0
1980-0487	62.0 ^{-0.5} _{-1.2}	100 ± 1.5	45 ± 1.5	3	6	7	2.0
1980-0488	43.0 ^{-0.5} _{-1.2}	100 ± 1.5	60 ± 2.0	3	6	7	2.0
1980-0489	44.0 ^{-0.5} _{-1.2}	100 ± 1.5	60 ± 2.0	3	6	7	2.0
1980-0491	45.0 ^{-0.5} _{-1.2}	100 ± 1.5	60 ± 2.0	3	6	7	2.0
1980-0492	46.0 ^{-0.5} _{-1.2}	100 ± 1.5	60 ± 2.0	3	6	7	2.0
1980-0493	47.0 ^{-0.5} _{-1.2}	100 ± 1.5	60 ± 2.0	3	6	7	2.0

Втулки калибрующие

Пластины-заготовки для отрезных ножей

Вставки-заготовки для высадочного инструмента

Заготовки матриц для синтеза алмазов

Заготовки вставок для разделительных и гибочных штампов

Обозначение изделия	Размеры, мм						
	d	D	H	h	h ₁	r	c
1980-0494	48.0 ^{-0.5} _{-1.2}	100 ± 1.5	60 ± 2.0	3	6	7	2.0
1980-0495	49.0 ^{-0.5} _{-1.2}	100 ± 1.5	60 ± 2.0	3	6	7	2.0
1980-0496	50.0 ^{-0.5} _{-1.2}	100 ± 1.5	60 ± 2.0	3	6	7	2.0
1980-0497	51.0 ^{-1.0} _{-2.3}	100 ± 1.5	60 ± 2.0	3	6	7	2.0
1980-0498	63.0 ^{-1.0} _{-2.3}	110 ± 1.5	45 ± 1.5	4	6	8	2.0
1980-0499	64.0 ^{-1.0} _{-2.3}	110 ± 1.5	45 ± 1.5	4	6	8	2.0
1980-0501	65.0 ^{-1.0} _{-2.3}	110 ± 1.5	45 ± 1.5	4	6	8	2.0
1980-0502	66.0 ^{-1.0} _{-2.3}	110 ± 1.5	45 ± 1.5	4	6	8	2.0
1980-0503	67.0 ^{-1.0} _{-2.3}	110 ± 1.5	45 ± 1.5	4	6	8	2.0
1980-0504	68.0 ^{-1.0} _{-2.3}	110 ± 1.5	45 ± 1.5	4	6	8	2.0
1980-0505	69.0 ^{-1.0} _{-2.3}	110 ± 1.5	45 ± 1.5	4	6	8	2.0
1980-0506	72.0 ^{-1.3} _{-2.8}	110 ± 1.5	45 ± 1.5	4	6	8	2.0
1980-0507	73.0 ^{-1.3} _{-2.8}	110 ± 1.5	45 ± 1.5	4	6	8	2.0
1980-0508	75.0 ^{-1.3} _{-2.8}	120 ± 1.5	45 ± 1.5	4.6	6	8	2.0
1980-0509	76.0 ^{-1.3} _{-2.8}	120 ± 1.5	45 ± 1.5	4.6	6	8	2.0
1980-0511	77.0 ^{-1.3} _{-2.8}	120 ± 1.5	45 ± 1.5	4.6	6	8	2.0
1980-0512	78.0 ^{-1.3} _{-2.8}	120 ± 1.5	45 ± 1.5	4.6	6	8	2.0
1980-0513	80.0 ^{-1.3} _{-2.8}	120 ± 1.5	45 ± 1.5	4.6	6	8	2.0
1980-0514	82.0 ^{-1.3} _{-2.8}	120 ± 1.5	45 ± 1.5	4.6	6	8	2.0
1980-0515	83.0 ^{-1.3} _{-2.8}	120 ± 1.5	45 ± 1.5	4.6	6	8	2.0
1980-0516	84.0 ^{-1.3} _{-2.8}	120 ± 1.5	45 ± 1.5	4.6	6	8	2.0
1980-0517	85.0 ^{-1.3} _{-2.8}	120 ± 1.5	45 ± 1.5	4.6	6	8	2.0
1980-0518	86.0 ^{-1.3} _{-2.8}	130 ± 2.0	45 ± 1.5	4.6	6	8	2.0
1980-0519	87.0 ^{-1.3} _{-2.8}	130 ± 2.0	45 ± 1.5	4.6	6	8	2.0
1980-0521	90.0 ^{-1.3} _{-2.8}	130 ± 2.0	45 ± 1.5	4.6	6	8	2.0
1980-0522	92.0 ^{-1.3} _{-2.8}	130 ± 2.0	45 ± 1.5	4.6	6	8	2.0
1980-0523	94.0 ^{-1.3} _{-2.8}	140 ± 2.0	45 ± 1.5	4.6	6	8	2.0
1980-0524	96.0 ^{-1.3} _{-2.8}	140 ± 2.0	45 ± 1.5	4.6	6	8	2.0
1980-0525	98.0 ^{-1.3} _{-2.8}	140 ± 2.0	45 ± 1.5	4.6	6	8	2.0
1980-0526	100.0 ^{-1.3} _{-2.8}	140 ± 2.0	45 ± 1.5	4.6	6	8	2.0
1980-0527	102.0 ^{-1.3} _{-2.8}	140 ± 2.0	45 ± 1.5	4.6	6	8	2.0
1980-0528	104.0 ^{-1.3} _{-2.8}	150 ± 2.0	45 ± 1.5	4.6	6	8	2.0

Втулки калибрующие

Пластинки-заготовки для отрезных ножей

Вставки-заготовки для высадочного инструмента

Заготовки матриц для синтеза алмазов

Заготовки вставок для разделительных и гибочных штампов

Обозначение изделия	Размеры, мм						
	d	D	H	h	h ₁	r	c
1980-0529	106.0 ^{-1.3} _{-2.8}	150 ± 2.0	45 ± 1.5	4.6	6	8	2.0
1980-0531	107.0 ^{-1.3} _{-2.8}	150 ± 2.0	45 ± 1.5	4.6	6	8	2.0
1980-0532	108.0 ^{-1.3} _{-2.8}	150 ± 2.0	45 ± 1.5	4.6	6	8	2.0
1980-0533	110.0 ^{-1.3} _{-2.8}	150 ± 2.0	45 ± 1.5	4.6	6	8	2.0
1980-0534	110.0 ^{-1.3} _{-2.8}	150 ± 2.0	45 ± 1.5	4.6	6	8	2.0
1980-0535	112.0 ^{-1.3} _{-2.8}	150 ± 2.0	45 ± 1.5	4.6	6	8	2.0
1980-0536	114.0 ^{-1.3} _{-2.8}	160 ± 2.0	55 ± 2.0	5.0	6	8	2.0
1980-0537	115.0 ^{-1.3} _{-2.8}	160 ± 2.0	55 ± 2.0	5.0	6	8	2.0
1980-0538	116.0 ^{-1.3} _{-2.8}	160 ± 2.0	55 ± 2.0	5.0	6	8	2.0
1980-0539	118.0 ^{-1.3} _{-2.8}	160 ± 2.0	55 ± 2.0	5.0	6	8	2.0
1980-0541	120.0 ^{-1.3} _{-2.8}	160 ± 2.0	55 ± 2.0	5.0	6	8	2.0
1980-0542	122.0 ^{-1.5} _{-3.5}	160 ± 2.0	55 ± 2.0	5.0	6	8	2.0
1980-0543	124.0 ^{-1.5} _{-3.5}	180 ± 2.0	55 ± 2.0	5.0	6	8	2.0
1980-0544	130.0 ^{-1.5} _{-3.5}	180 ± 2.0	55 ± 2.0	5.0	6	8	2.0
1980-0545	133.0 ^{-1.5} _{-3.5}	180 ± 2.0	55 ± 2.0	5.0	6	8	2.0
1980-0546	135.0 ^{-1.5} _{-3.5}	180 ± 2.0	55 ± 2.0	5.0	6	8	2.0
1980-0547	138.0 ^{-1.5} _{-3.5}	180 ± 2.0	55 ± 2.0	5.0	6	8	2.0
1980-0548	140.0 ^{-1.5} _{-3.5}	190 ± 2.0	55 ± 2.0	5.0	6	8	2.0
1980-0549	142.0 ^{-1.5} _{-3.5}	190 ± 2.0	55 ± 2.0	5.0	6	8	2.0
1980-0551	146.0 ^{-1.5} _{-3.5}	190 ± 2.0	55 ± 2.0	5.0	6	8	2.0
1980-0552	150.0 ^{-1.5} _{-3.5}	190 ± 2.0	55 ± 2.0	5.0	6	8	2.0
1980-0553	154.0 ^{-2.0} _{-4.5}	200 ± 2.0	55 ± 2.0	5.0	6	8	2.0
1980-0554	157.0 ^{-2.0} _{-4.5}	200 ± 2.0	55 ± 2.0	5.0	6	8	2.0
1980-0555	160.0 ^{-2.0} _{-4.5}	200 ± 2.0	55 ± 2.0	5.0	6	8	2.0
1980-0556	164.0 ^{-2.0} _{-4.5}	220 ± 2.0	55 ± 2.0	5.0	6	8	2.0
1980-0557	167.0 ^{-2.0} _{-4.5}	220 ± 2.0	55 ± 2.0	5.0	6	8	2.0
1980-0558	169.0 ^{-2.0} _{-4.5}	220 ± 2.0	55 ± 2.0	5.0	6	8	2.0
1980-0559	173.0 ^{-2.0} _{-4.5}	220 ± 2.0	55 ± 2.0	5.0	6	8	2.0
1980-0561	175.0 ^{-2.0} _{-4.5}	220 ± 2.0	55 ± 2.0	5.0	6	8	2.0
1980-0562	178.0 ^{-2.0} _{-4.5}	220 ± 2.0	55 ± 2.0	5.0	6	8	2.0
1980-0563	180.0 ^{-2.0} _{-4.5}	230 ± 2.0	55 ± 2.0	5.0	6	8	2.0
1980-0564	185.0 ^{-2.0} _{-4.5}	230 ± 2.0	55 ± 2.0	5.0	6	8	2.0

Втулки калибрующие

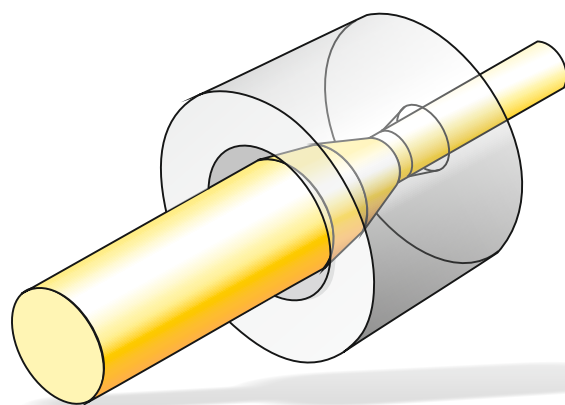
Пластины-заготовки для отрезных ножей

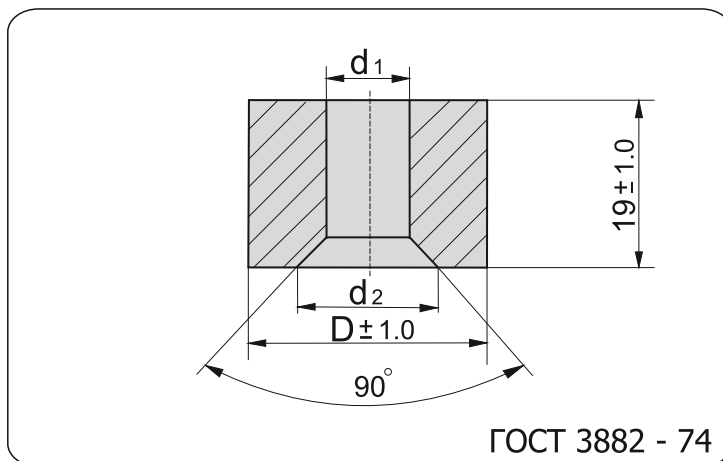
Вставки-заготовки для высодочного инструмента

Заготовки матриц для синтеза алмазов

Заготовки вставок для разделительных и гибочных штампов

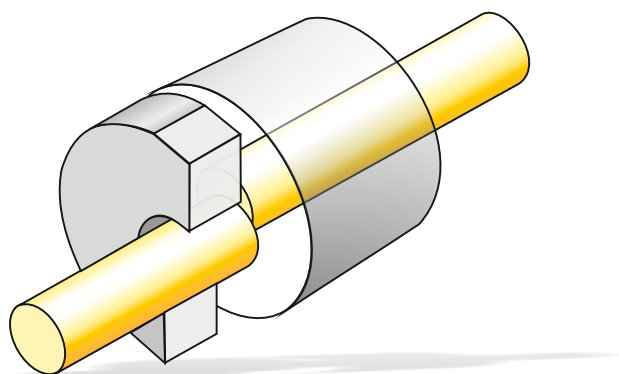
Втулки калибрующие

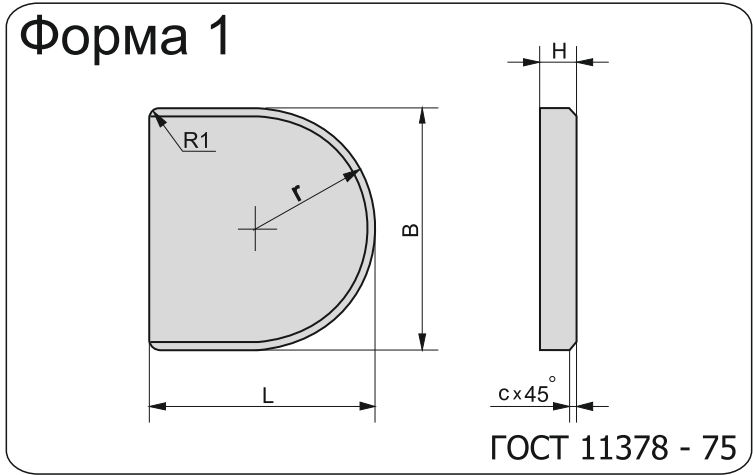




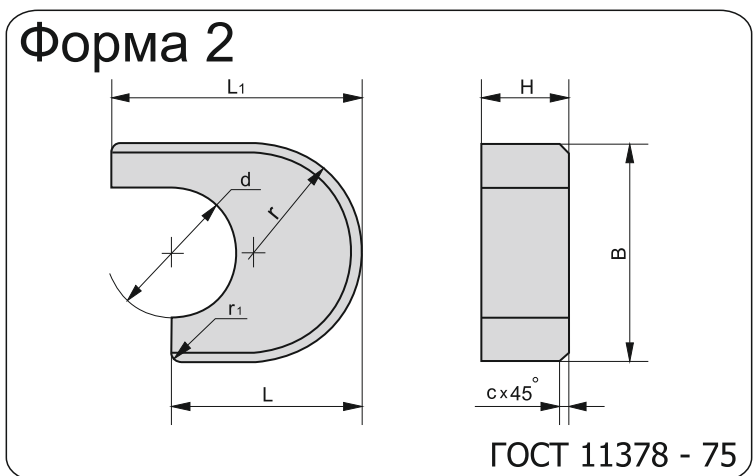
Обозначение	d1		D	d2
	Номин.	Откл.		
Вт.кал. 2,5	2,5	±0,2	19,0	15,0
Вт.кал. 2,7	2,7		19,0	15,0
Вт.кал. 3,3	3,3			
Вт.кал. 3,8	3,8			
Вт.кал. 3,9	3,9			
Вт.кал. 4,0	4,0			
Вт.кал. 4,2	4,2			
Вт.кал. 4,4	4,4			
Вт.кал. 4,5	4,5			
Вт.кал. 4,8	4,8			
Вт.кал. 5,0	5,0	20,0		
Вт.кал. 5,1	5,1			
Вт.кал. 5,2	5,2	19,0	15,0	
Вт.кал. 5,5	5,5			
Вт.кал. 5,8	5,8			
Вт.кал. 6,0	6,0			
Вт.кал. 6,1	6,1			
Вт.кал. 6,5	6,5			
Вт.кал. 7,0	7,0			
Вт.кал. 7,2	7,2			
Вт.кал. 7,5	7,5			
Вт.кал. 8,0	8,0			20,0
Вт.кал. 8,4	8,4			
Вт.кал. 8,6	8,6			
Вт.кал. 8,8	8,8			
Вт.кал. 9,3	9,3			
Вт.кал. 11,6	11,6	±0,6	24,0	20,0

Пластины-заготовки для отрезных ножей





Обозначение изделия	Размеры, мм				
	L	B	H	r	c
1909-0001	10 ± 0.5	6 - 0.5	2 ± 0.35	3	0.5
1909-0002	10 ± 0.5	8 - 0.5	2 ± 0.35	4	0.5
1909-0003	20 ± 0.7	12 - 0.7	3 ± 0.35	6	1.0
1909-0004	25 ± 0.7	18 - 0.7	3 ± 0.35	9	1.0
1909-0005	25 ± 0.7	22 - 0.9	4 ± 0.35	11	1.0
1909-0006	30 ± 0.7	32 - 1.1	5 ± 0.35	16	1.0
1909-0007	35 ± 0.9	36 - 1.1	5 ± 0.35	18	1.0



Обозначение изделия	Размеры, мм							
	d	L	B	H	L1	r	r1	c
1909-0011	1.0 - 0.2	10 ± 0.50	6 - 0.5	3 ± 0.35	13.0	3.0	0.5	0.5
1909-0012	1.5 - 0.2	10 ± 0.50	6 - 0.5	3 ± 0.35	13.0	3.0	0.5	0.5
1909-0013	2.0 - 0.2	10 ± 0.50	6 - 0.5	3 ± 0.35	13.0	3.0	0.5	0.5
1909-0014	2.5 - 0.3	10 ± 0.50	8 - 0.5	3 ± 0.35	15.0	4.0	0.5	0.5
1909-0015	3.0 - 0.3	10 ± 0.50	8 - 0.5	3 ± 0.35	15.0	4.0	0.5	0.5
1909-0016	3.5 - 0.3	12 ± 0.60	10 - 0.5	4 ± 0.35	17.0	5.0	0.5	0.5
1909-0017	4.0 - 0.3	12 ± 0.60	10 - 0.5	4 ± 0.35	17.0	5.0	0.5	0.5
1909-0018	4.5 - 0.3	12 ± 0.60	10 - 0.5	4 ± 0.35	17.0	5.0	0.5	0.5
1909-0019	5.0 - 0.3	12 ± 0.60	10 - 0.5	4 ± 0.35	17.0	5.0	0.5	0.5

Заготовки волок

Втулки калибрующие

Пластины-заготовки для отрезных ножей

Вставки-заготовки для высадочного инструмента

Заготовки матриц для синтеза алмазов

Заготовки вставок для разделительных и гибочных штампов

Заготовки волок

Втулки калибрующие

Пластины-заготовки для отрезных ножей

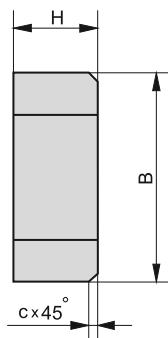
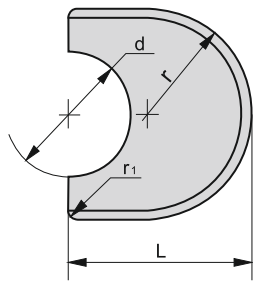
Вставки-заготовки для высадочного инструмента

Заготовки матриц для синтеза алмазов

Заготовки вставок для разделительных и гибочных штампов

Обозначение изделия	Размеры, мм							
	d	L	B	H	L ₁	r	r ₁	c
1909-0021	5.5 - 0.3	15 ± 0.60	12 - 0.7	5 ± 0.35	20.0	6.0	0.5	0.5
1909-0022	6.0 - 0.3	15 ± 0.60	12 - 0.7	5 ± 0.35	20.0	6.0	0.5	0.5
1909-0023	6.5 - 0.4	15 ± 0.60	12 - 0.7	5 ± 0.35	20.0	6.0	0.5	0.5
1909-0024	7.0 - 0.4	15 ± 0.60	14 - 0.7	5 ± 0.35	20.0	7.0	1.0	1.0
1909-0025	7.5 - 0.4	15 ± 0.60	14 - 0.7	5 ± 0.35	20.0	7.0	1.0	1.0
1909-0026	8.0 - 0.4	15 ± 0.60	16 - 0.7	6 ± 0.35	20.0	8.0	1.0	1.0
1909-0027	8.5 - 0.4	15 ± 0.60	16 - 0.7	6 ± 0.35	22.0	8.0	1.0	1.0
1909-0028	9.0 - 0.4	15 ± 0.60	16 - 0.7	6 ± 0.35	22.0	8.0	1.0	1.0
1909-0029	9.5 - 0.4	15 ± 0.60	16 - 0.7	6 ± 0.35	22.0	8.0	1.0	1.0
1909-0031	10.0 - 0.4	15 ± 0.60	18 - 0.7	6 ± 0.35	22.0	9.0	1.0	1.0
1909-0032	10.5 - 0.4	18 ± 0.60	18 - 0.7	7 ± 0.50	25.0	9.0	1.0	1.0
1909-0033	11.0 - 0.4	18 ± 0.60	22 - 0.9	7 ± 0.50	25.0	11.0	1.0	1.0
1909-0034	11.5 - 0.4	18 ± 0.60	22 - 0.9	7 ± 0.50	25.0	11.0	1.0	1.0
1909-0035	12.0 - 0.4	18 ± 0.60	22 - 0.9	7 ± 0.50	25.0	11.0	1.0	1.0
1909-0036	12.5 - 0.5	18 ± 0.60	22 - 0.9	7 ± 0.50	25.0	11.0	1.0	1.0
1909-0037	13.0 - 0.5	20 ± 0.70	25 - 0.9	9 ± 0.50	27.5	12.5	1.0	1.0
1909-0038	13.5 - 0.5	20 ± 0.70	25 - 0.9	9 ± 0.50	27.5	12.5	1.0	1.0
1909-0039	14.0 - 0.5	20 ± 0.70	25 - 0.9	9 ± 0.50	27.5	12.5	1.0	1.0
1909-0041	14.5 - 0.5	20 ± 0.70	25 - 0.9	9 ± 0.50	27.5	12.5	1.0	1.0
1909-0042	15.0 - 0.5	22 ± 0.70	25 - 0.9	10 ± 0.50	29.0	12.5	1.0	1.0
1909-0043	15.5 - 0.5	22 ± 0.70	25 - 0.9	10 ± 0.50	29.0	12.5	1.0	1.0
1909-0044	16.0 - 0.5	22 ± 0.70	25 - 0.9	10 ± 0.50	29.0	12.5	1.0	1.0
1909-0045	16.5 - 0.5	22 ± 0.70	25 - 0.9	10 ± 0.50	29.0	12.5	1.0	1.0
1909-0046	17.0 - 0.5	26 ± 0.70	32 - 1.1	12 ± 0.60	33.0	16.0	1.0	1.0
1909-0047	17.5 - 0.5	26 ± 0.70	32 - 1.1	12 ± 0.60	33.0	16.0	1.0	1.0
1909-0048	18.0 - 0.5	26 ± 0.70	32 - 1.1	12 ± 0.60	33.0	16.0	1.0	1.0
1909-0049	18.5 - 0.5	26 ± 0.70	32 - 1.1	12 ± 0.60	33.0	16.0	1.0	1.0
1909-0051	19.0 - 0.5	30 ± 0.70	36 - 1.1	13 ± 0.60	37.0	18.0	1.0	1.0
1909-0052	19.5 - 0.5	30 ± 0.70	36 - 1.1	13 ± 0.60	37.0	18.0	1.0	1.0
1909-0053	20.0 - 0.5	30 ± 0.70	36 - 1.1	13 ± 0.60	37.0	18.0	1.0	1.0
1909-0054	21.0 - 0.7	32 ± 0.90	40 - 1.1	14 ± 0.60	40.0	20.0	1.0	1.0
1909-0055	23.0 - 0.7	32 ± 0.90	40 - 1.1	14 ± 0.60	40.0	20.0	1.0	1.0
1909-0056	25.0 - 0.7	32 ± 0.90	40 - 1.1	14 ± 0.60	40.0	20.0	1.0	1.0

Форма 3



ГОСТ 11378 - 75

Обозначение изделия	Размеры, мм						
	d	L	B	H	r	r1	c
1909-0061	1.0 - 0.2	10 ± 0.50	6 - 0.5	3 ± 0.35	3.0	0.5	0.5
1909-0062	1.5 - 0.2	10 ± 0.50	6 - 0.5	3 ± 0.35	3.0	0.5	0.5
1909-0063	2.0 - 0.2	10 ± 0.50	6 - 0.5	3 ± 0.35	3.0	0.5	0.5
1909-0064	2.5 - 0.3	10 ± 0.50	8 - 0.5	3 ± 0.35	4.0	0.5	0.5
1909-0065	3.0 - 0.3	10 ± 0.50	8 - 0.5	3 ± 0.35	4.0	0.5	0.5
1909-0066	3.5 - 0.3	12 ± 0.60	10 - 0.5	4 ± 0.35	5.0	0.5	0.5
1909-0067	4.0 - 0.3	12 ± 0.60	10 - 0.5	4 ± 0.35	5.0	0.5	0.5
1909-0068	4.5 - 0.3	12 ± 0.60	10 - 0.5	4 ± 0.35	5.0	0.5	0.5
1909-0069	5.0 - 0.3	12 ± 0.60	10 - 0.5	4 ± 0.35	5.0	0.5	0.5
1909-0071	5.5 - 0.3	15 ± 0.60	12 - 0.7	5 ± 0.35	6.0	0.5	0.5
1909-0072	6.0 - 0.3	15 ± 0.60	12 - 0.7	5 ± 0.35	6.0	0.5	0.5
1909-0073	6.5 - 0.4	15 ± 0.60	14 - 0.7	5 ± 0.35	7.0	0.5	0.5
1909-0074	7.0 - 0.4	15 ± 0.60	14 - 0.7	5 ± 0.35	7.0	1.0	1.0
1909-0075	7.5 - 0.4	15 ± 0.60	14 - 0.7	5 ± 0.35	7.0	1.0	1.0
1909-0076	8.0 - 0.4	15 ± 0.60	16 - 0.7	6 ± 0.35	8.0	1.0	1.0
1909-0077	8.5 - 0.4	15 ± 0.60	16 - 0.7	6 ± 0.35	8.0	1.0	1.0
1909-0078	9.0 - 0.4	15 ± 0.60	16 - 0.7	6 ± 0.35	8.0	1.0	1.0
1909-0079	9.5 - 0.4	15 ± 0.60	18 - 0.7	6 ± 0.35	9.0	1.0	1.0
1909-0081	10.0 - 0.4	15 ± 0.60	18 - 0.7	6 ± 0.35	9.0	1.0	1.0
1909-0082	10.5 - 0.4	18 ± 0.60	22 - 0.7	6 ± 0.35	11.0	1.0	1.0
1909-0083	11.0 - 0.4	18 ± 0.60	22 - 0.9	7 ± 0.50	11.0	1.0	1.0
1909-0084	11.5 - 0.4	18 ± 0.60	22 - 0.9	7 ± 0.50	11.0	1.0	1.0
1909-0085	12.0 - 0.4	18 ± 0.60	22 - 0.9	7 ± 0.50	11.0	1.0	1.0
1909-0086	12.5 - 0.5	20 ± 0.70	25 - 0.9	9 ± 0.50	12.5	1.0	1.0
1909-0087	13.0 - 0.5	20 ± 0.70	25 - 0.9	9 ± 0.50	12.5	1.0	1.0
1909-0088	13.5 - 0.5	20 ± 0.70	25 - 0.9	9 ± 0.50	12.5	1.0	1.0
1909-0089	14.0 - 0.5	20 ± 0.70	25 - 0.9	9 ± 0.50	12.5	1.0	1.0
1909-0091	14.5 - 0.5	22 ± 0.70	25 - 0.9	10 ± 0.50	12.5	1.0	1.0
1909-0092	15.0 - 0.5	22 ± 0.70	25 - 0.9	10 ± 0.50	12.5	1.0	1.0
1909-0093	15.5 - 0.5	22 ± 0.70	25 - 0.9	10 ± 0.50	12.5	1.0	1.0
1909-0094	16.0 - 0.5	22 ± 0.70	25 - 0.9	10 ± 0.50	12.5	1.0	1.0
1909-0095	16.5 - 0.5	26 ± 0.70	32 - 0.9	12 ± 0.60	16.0	1.0	1.0
1909-0096	17.0 - 0.5	26 ± 0.70	32 - 1.1	12 ± 0.60	16.0	1.0	1.0
1909-0097	17.5 - 0.5	26 ± 0.70	32 - 1.1	12 ± 0.60	16.0	1.0	1.0
1909-0098	18.0 - 0.5	26 ± 0.70	32 - 1.1	12 ± 0.60	16.0	1.0	1.0
1909-0099	18.5 - 0.5	30 ± 0.70	36 - 1.1	13 ± 0.60	18.0	1.0	1.0
1909-0101	19.0 - 0.5	30 ± 0.70	36 - 1.1	13 ± 0.60	18.0	1.0	1.0
1909-0102	20.0 - 0.5	30 ± 0.70	36 - 1.1	13 ± 0.60	18.0	1.0	1.0
1909-0103	21.0 - 0.7	32 ± 0.90	40 - 1.1	14 ± 0.60	20.0	1.0	1.0
1909-0104	23.0 - 0.7	32 ± 0.90	40 - 1.1	14 ± 0.60	20.0	1.0	1.0
1909-0105	25.0 - 0.7	32 ± 0.90	40 - 1.1	14 ± 0.60	20.0	1.0	1.0

Заготовки волок

Втулки калибрующие

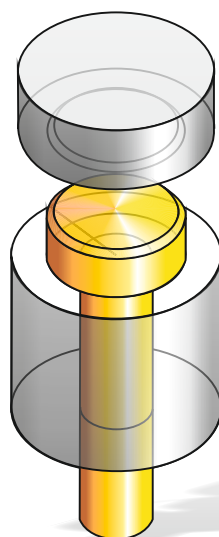
Пластины-заготовки для отрезных ножей

Вставки-заготовки для высадочного инструмента

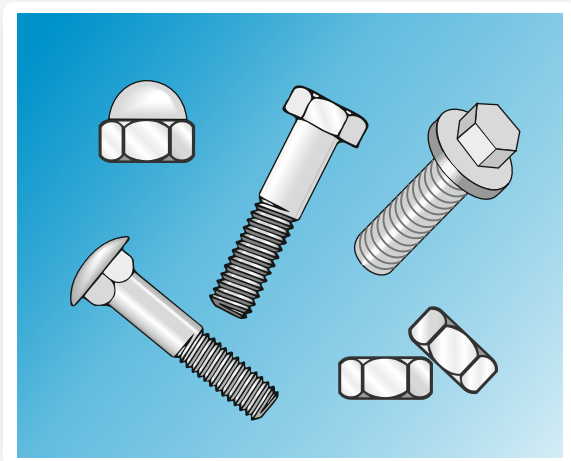
Заготовки матриц для синтеза алмазов

Заготовки вставок для разделительных и гибочных штампов

Вставки-заготовки для высадочного инструмента



Твердосплавные вставки для инструмента холодной высадки



Холодная высадка металлов - один из распространенных способов изготовления многих видов изделий, в том числе винтов, шурупов, болтов, гаек, шариков и т.п.

В процессе холодной высадки матрица воспринимает значительные ударные, растягивающие и изгибающие нагрузки. Контактные поверхности матриц подвергаются также существенному истирающему воздействию. Износ контактных поверхностей происходит

главным образом по причине истирания этих поверхностей от трения заготовки в процессе ее пластической деформации. Поэтому, основным фактором, определяющим время работы такого инструмента, является износостойчивость и прочность материала, из которого изготовлен инструмент.

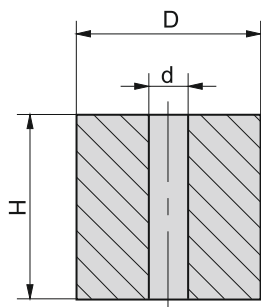
Наиболее эффективным способом увеличения стойкости холодновысадочного инструмента является оснащение его твердосплавными вставками. Твердосплавными вставками оснащаются матрицы, пуансоны, ножи и отрезные втулки автоматов для холодной высадки болтов, винтов и других метизов с диаметром высаживаемого стержня до 30 мм.

Применение твердосплавных вставок в инструменте холодной высадки позволяет:

- увеличить производительность холодновысадочных автоматов;
- увеличить срок службы инструмента без переналадки;
- обеспечить высокое качество поверхности обрабатываемого металла;
- повысить точность размеров высаживаемых изделий;
- значительно снизить количество отходов обрабатываемого металла.

Высокая работоспособность твердосплавных матриц обеспечивается как применением специальных марок твердых сплавов, так и решением комплекса конструкторско-технологических мероприятий, которые сводятся, в основном, к повышению жесткости матрицы, надежному креплению твердосплавных вставок в обойме с учетом физико-механических свойств твердых сплавов.

Форма 1



ГОСТ 10284 - 84

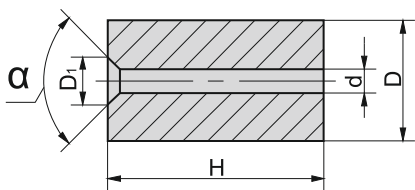
Вставка-заготовка матрицы, используемой для высадки болтов под накатку, нарезку и для заклёпок.

По заказу потребителя, допускается изготовление вставки-заготовки с меньшей высотой H, кратной 10.

Обозначение изделия	Размеры, мм		
	d	D	H
1010-0701	0.8	10	10
1010-0331	1.0	10	16
1010-0332	1.2	10	16
1010-0333	1.4	10	16
1010-0334	1.6	10	16
1010-0335	1.8	10	16
1010-0702	2.1	12	28
1010-0703	2.3	12	28
1010-0704	2.5	13	28
1010-0705	2.8	28	28
1010-0706	2.8	15	36
1010-0707	3.1	15	36
1010-0708	3.3	15	36
1010-0709	3.8	28	36
1010-0711	3.8	17	36
1010-0712	4.2	17	40
1010-0713	4.2	20	40
1010-0714	4.8	20	40
1010-0715	4.8	17	40
1010-0716	4.8	28	40
1010-0717	5.1	22	40
1010-0346	5.1	20	40
1010-0347	5.3	20	40
1010-0718	5.8	20	40
1010-0719	5.8	28	40
1010-0721	6.6	28	40
1010-0722	6.9	28	40
1010-0723	7.5	28	60

Обозначение изделия	Размеры, мм		
	d	D	H
1010-0724	8.5	28	60
1010-0725	8.5	30	60
1010-0726	8.9	30	60
1010-0727	9.5	30	60
1010-0728	10.2	35	60
1010-0729	11.1	35	60
1010-0731	11.5	35	60
1010-0732	12.1	35	60
1010-0733	12.6	35	60
1010-0734	13.5	35	60
1010-0735	14.1	45	60
1010-0736	14.6	45	60
1010-0737	15.2	45	60
1010-0738	16.3	45	60
1010-0739	17.1	45	60
1010-0741	17.5	45	60
1010-0742	18.5	45	60
1010-0743	19.3	45	60
1010-0744	20.3	50	60
1010-0745	21.2	50	60
1010-0746	23.2	60	60
1010-1803	25.8	60	60
1010-0747	26.2	60	60
1010-1804	28.8	60	60
1010-0748	29.2	60	60
1010-1805	32.5	60	30
1010-1801	35.2	75	60
1010-1802	41.1	75	60

Форма 2



ГОСТ 10284 - 84

По заказу потребителя, допускается изготовление вставки-заготовки с меньшей высотой H, кратной 10.

Вставка-заготовка матрицы, используемой для высадки винтов под накатку и нарезку, и для заклепок

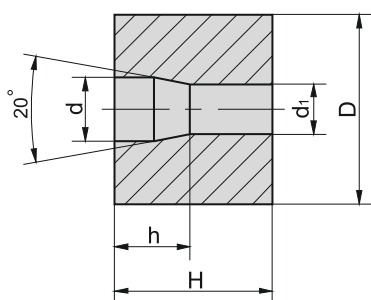
Обозначение изделия	Размеры, мм				
	d	D1	D	H	α°
1010-0751	0.8	2.3	10	10	90
1010-0752	1.0	2.3	10	16	90
1010-0753	1.2	2.7	10	16	90
1010-0754	1.4	3.0	12	16	90
1010-0755	1.8	4.0	12	16	90
1010-0756	2.3	4.7	15	25	90
1010-0757	2.3	5.6	15	25	90
1010-0758	2.5	5.6	15	25	90
1010-0759	2.8	5.6	15	25	90
1010-0761	3.1	7.5	20	36	90
1010-0371	3.3	6.5	20	36	90
1010-0762	3.8	7.5	20	40	90
1010-0763	4.2	9.5	20	40	90
1010-0764	4.8	9.5	20	40	90
1010-0765	5.1	11.0	20	40	90
1010-0766	5.8	11.0	20	40	90
1010-0767	6.9	15.0	28	40	90
1010-0768	7.3	14.5	28	50	90
1010-0769	7.8	14.5	28	50	90
1010-0771	8.7	18.0	28	50	90
1010-0772	9.7	17.0	32	50	75
1010-0381	9.7	18.0	32	50	90
1010-0773	10.5	22.0	32	50	90
1010-0774	11.7	20.0	36	50	75
1010-0775	11.7	22.0	36	50	90

Втулки калибрующие

Пластины-заготовки для отрезных ножей

Вставки-заготовки для высадочного инструмента

Форма 3



ГОСТ 10284 - 84

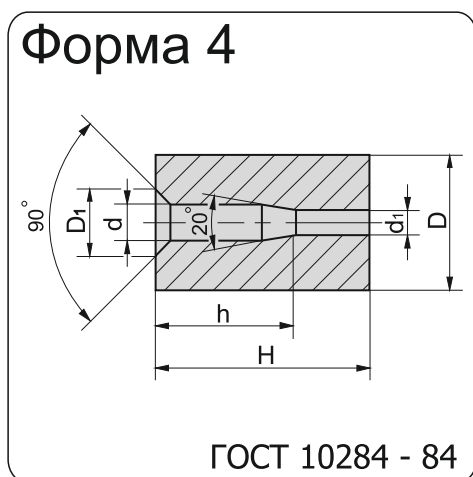
Вставка-заготовка матрицы, используемой для высадки шурупов с полукруглой головкой, болтов и винтов под накатку

Обозначение изделия	Размеры, мм				
	d	d1	h	D	H
1010-0848	2.4	1.9	5.0	10	16
1010-0857	3.3	2.7	5.0	13	20
1010-0864	3.8	3.1	5.0	17	18
1010-0866	3.8	3.1	9.0	17	20
1010-0867	3.8	3.1	11.0	17	20
1010-0868	3.8	3.1	13.0	17	20
1010-0871	3.8	3.1	17.0	17	25
1010-0872	3.8	3.1	19.0	17	25
1010-0874	4.8	3.9	5.0	17	18
1010-0875	4.8	3.9	7.0	17	20
1010-0876	4.8	3.9	9.0	17	22
1010-0877	4.8	3.9	11.0	17	25
1010-0879	4.8	3.9	19.0	17	30
1010-0881	4.8	3.9	23.0	17	30
1010-0893	5.8	4.7	7.0	20	18

Заготовки матриц для синтеза алмазов

Заготовки вставок для разделительных и гибочных штампов

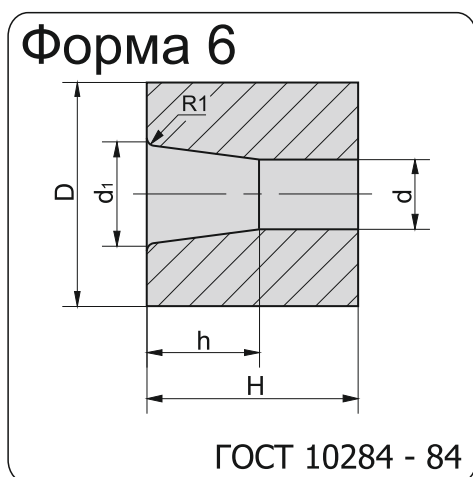
Обозначение изделия	Размеры, мм				
	d	d1	h	D	H
1010-0903	5.8	5.1	16.0	20	25
1010-0916	7.8	6.9	7.0	25	18
1010-0917	7.8	6.9	12.0	25	22
1010-0918	7.8	6.9	17.0	25	25
1010-0922	7.8	6.9	32.0	25	40
1010-0923	9.7	7.7	8.0	30	20
1010-0928	9.7	8.7	12.0	30	25
1010-0957	15.7	14.3	20.0	40	30
1010-0963	17.7	15.7	15.0	45	25
1010-0973	23.7	21.5	15.0	60	30



Вставка-заготовка матрицы, используемой для высадки шурупов под накатку с потайной головкой

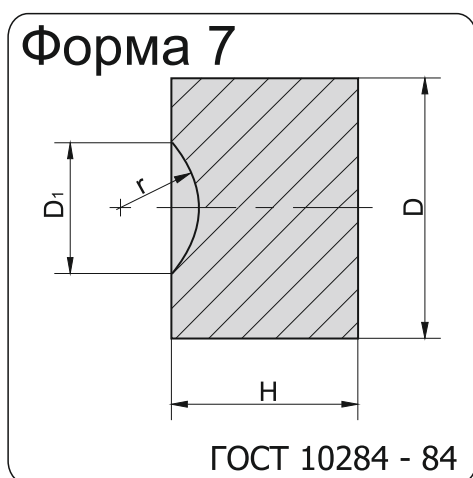
Обозначение изделия	Размеры, мм					
	d	d1	h	D1	D	H
1010-0781	1.4	1.2	3.5	3.0	12	15
1010-0782	1.4	1.2	5.0	3.0	12	15
1010-0783	1.8	1.5	3.0	3.8	12	15
1010-0784	1.8	1.5	5.0	3.8	12	15
1010-0785	1.8	1.5	7.0	3.8	12	15
1010-0786	2.3	1.9	3.0	4.7	15	15
1010-0787	2.3	1.9	5.0	4.7	15	15
1010-0788	2.3	1.9	7.0	4.7	15	15
1010-0789	2.3	1.9	9.0	4.7	15	20
1010-0791	2.8	2.3	3.0	5.6	15	15
1010-0792	2.8	2.3	5.0	5.6	15	15
1010-0793	2.8	2.3	7.0	5.6	15	15
1010-0794	2.8	2.3	9.0	5.6	15	15
1010-0795	2.8	2.3	11.0	5.6	15	15
1010-0796	3.3	2.7	5.0	6.5	20	15
1010-0797	3.3	2.7	7.0	6.5	20	15
1010-0798	3.3	2.7	9.0	6.5	20	25
1010-0799	3.3	2.7	11.0	6.5	20	25
1010-0801	3.3	2.7	13.0	6.5	20	25
1010-0802	3.8	3.1	5.0	7.4	20	15
1010-0803	3.8	3.1	7.0	7.4	20	15
1010-0804	3.8	3.1	9.0	7.4	20	35
1010-0805	3.8	3.1	11.0	7.4	20	35
1010-0806	3.8	3.1	13.0	7.4	20	35
1010-0807	3.8	3.1	15.0	7.4	20	35
1010-0808	3.8	3.1	17.0	7.4	20	35
1010-0809	3.8	3.1	19.0	7.4	20	35
1010-0811	3.8	3.1	23.0	7.4	20	35
1010-0812	4.8	3.9	5.0	9.2	22	15
1010-0813	4.8	3.9	7.0	9.2	22	20
1010-0814	4.8	3.9	9.0	9.2	22	20
1010-0815	4.8	3.9	11.0	9.2	22	20
1010-0816	4.8	3.9	15.0	9.2	22	25

Обозначение изделия	Размеры, мм					
	d	d1	h	D1	D	H
1010-0817	4.8	3.9	19.0	9.2	22	30
1010-0818	4.8	3.9	23.0	9.2	22	35
1010-0819	5.8	4.7	27.0	11.0	22	38
1010-0822	5.8	4.7	11.0	11.0	22	20
1010-0823	5.8	4.7	15.0	11.0	22	25
1010-0824	5.8	4.7	19.0	11.0	22	30
1010-0825	5.8	4.7	23.0	11.0	22	35
1010-0826	5.8	4.7	27.0	11.0	22	38
1010-0827	5.8	4.7	31.0	11.0	22	40
1010-0828	5.8	4.7	38.0	11.0	22	45
1010-0829	7.8	6.0	19.0	14.5	28	30
1010-0831	7.8	6.0	23.0	14.5	28	35
1010-0832	7.8	6.0	27.0	14.5	28	38
1010-0833	7.8	6.0	31.0	14.5	28	40
1010-0834	9.7	7.7	31.0	18.0	28	40
1010-0835	9.7	7.7	36.0	18.0	28	45
1010-0836	9.7	7.7	39.0	18.0	28	50



Вставка-заготовка пуансона для предварительной высадки болтов, винтов, шурупов и заклепок

Обозначение изделия	Размеры, мм				
	d	d1	h	D	H
1010-0473	3.1	4.0	3.2	15	18
1010-0474	3.7	4.6	3.6	20	18
1010-1651	5.1	7.1	11.0	22	20
1010-1652	6.9	9.0	13.0	28	20
1010-1653	8.7	11.3	13.5	28	25
1010-0482	11.5	13.5	14.0	32	30
1010-0483	13.5	15.4	14.0	35	30



Вставка-заготовка пуансона для окончательной высадки болтов, винтов, шурупов и заклепок

Обозначение изделия	Размеры, мм			
	D1	r	D	H
1010-1671	3.5	1.9	10	10
1010-1672	4.4	2.4	10	10
1010-0494	7.1	3.8	14	16
1010-0495	8.8	4.7	16	20
1010-0498	11.0	6.0	20	20
1010-0502	14.0	7.5	26	20
1010-1681	15.0	15.0	26	20

Заготовки волок

Втулки калибрующие

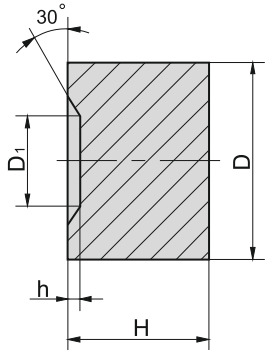
Пластинки-заготовки для отрезных ножей

Вставки-заготовки для высадочного инструмента

Заготовки матриц для синтеза алмазов

Заготовки вставок для разделительных и гибочных штампов

Форма 8

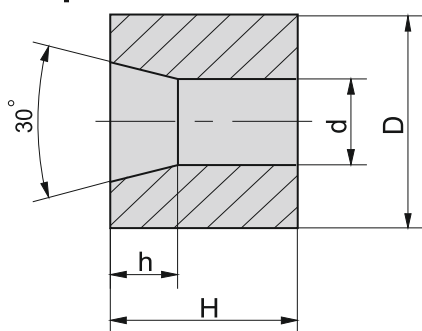


ГОСТ 10284 - 84

Вставка-заготовка пуансона для окончательной высадки болтов с шестигранной головкой

Обозначение изделия	Размеры, мм			
	D1	h	D	H
1010-1701	6.0	0.9	16	20
1010-1703	8.9	1.5	22	20
1010-1704	9.6	1.5	22	20
1010-1705	10.5	1.5	25	20
1010-1706	11.5	1.8	25	20
1010-1707	12.6	1.8	25	20
1010-1806	13.0	1.8	30	25
1010-1708	15.0	1.8	35	25
1010-1709	16.8	1.8	35	25
1010-1712	21.2	2.1	45	25
1010-1713	24.0	2.3	45	30
1010-1716	31.8	3.0	60	35

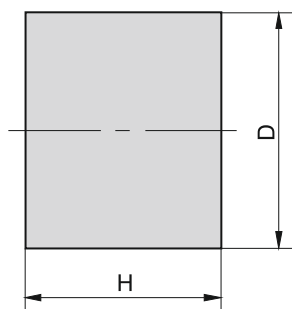
Форма 9



ГОСТ 10284 - 84

Обозначение изделия	Размеры, мм			
	d	h	D	H
1010-1721	0.8	6	8	10
1010-1722	1.0	6	8	12
1010-1723	1.4	6	8	12
1010-1724	1.6	6	8	12
1010-1725	1.8	6	8	12
1010-1726	2.3	6	8	12
1010-1727	2.8	6	8	12
1010-1728	3.2	7	10	14
1010-1729	3.6	7	10	14
1010-1731	3.8	7	10	14
1010-1732	4.2	7	10	14
1010-1733	4.8	7	10	14
1010-1734	5.2	5	14	16
1010-1735	5.7	5	14	16
1010-1736	6.0	5	14	16
1010-1737	6.9	5	18	16
1010-1738	7.7	5	18	16
1010-1739	8.0	5	18	16
1010-1741	8.4	5	22	18
1010-1742	8.7	5	24	20
1010-1743	9.0	5	24	20
1010-1744	9.7	5	24	20
1010-1745	10.0	5	27	22
1010-1746	10.5	5	27	22
1010-1747	11.1	5	27	22
1010-1748	11.7	5	27	22
1010-1749	12.3	9	30	25
1010-1751	13.6	9	30	25
1010-1752	14.3	10	32	28
1010-1753	15.6	10	32	28
1010-1754	17.6	10	36	30
1010-1755	19.5	10	40	32
1010-1756	21.4	12	44	36
1010-1757	23.4	12	44	36
1010-1758	26.4	14	48	40
1010-1759	29.3	14	48	40

Форма 13



ГОСТ 10284 - 84

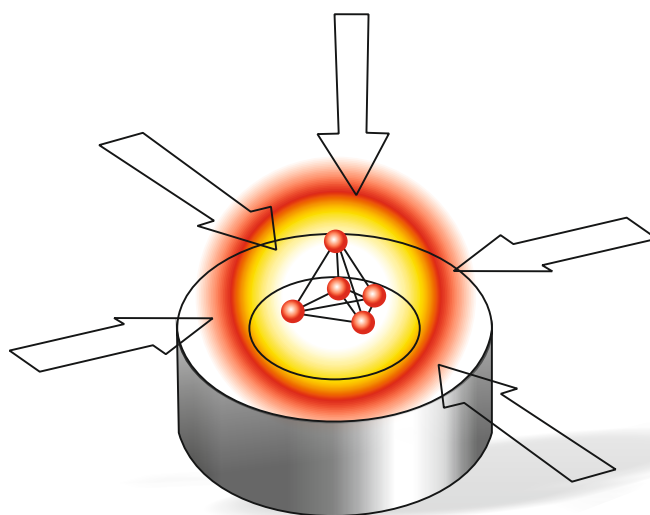
Вставка-заготовка пуансона для высадки болтов, винтов с плоской головкой

Обозначение изделия	Размеры, мм	
	D	H
1010-0508	8	10
1010-0509	16	16
1010-0510	20	20
1010-0511	26	20
1010-0512	30	25
1010-0513	32	25
1010-0514	40	28

Предельные отклонения по наружному диаметру D , высоте H и по внутренним размерам d и d_1 не более указанных в таблице (для форм 1-13 ГОСТ 10284-84):

D и H , мм		d и d_1 , мм	
размер	пред. откл.	размер	пред. откл.
от 6 до 18	+ 0.8	от 1.0 до 2.0	- 0.25
св. 18 >> 30	+ 1.2	св. 2.0 >> 6.0	- 0.35
>> 30 >> 50	+ 1.5	>> 6.0 >> 10.0	- 0.45
>> 50 >> 60	+ 2.0	>> 10.0 >> 18.0	- 0.50
		>> 18.0 >> 30.0	- 0.60
		св. 30	- 0.75

Заготовки матриц для синтеза алмазов



Заготовки матриц для синтеза алмазов

Синтез сверхтвердых материалов, а также спекание поликристаллов на их основе осуществляют в аппаратах высокого давления (АВД). Высокие давление и температура (давление 4-10 ГПа, температура 1200-2500⁰С) - параметры, при которых осуществляют производство СТМ, требуют изготовления наиболее нагруженных элементов АВД матриц и пуансонов из высокопрочных материалов: закаленных инструментальных сталей и твердых сплавов.

Для изготовления матриц АВД, которые подвергаются воздействию значительных растягивающих напряжений, и которые должны сохранять работоспособность при наличии пластических деформаций, возникающих в процессе эксплуатации, целесообразно использовать крупнозернистые вольфрамокобальтовые сплавы с содержанием кобальта 6%.

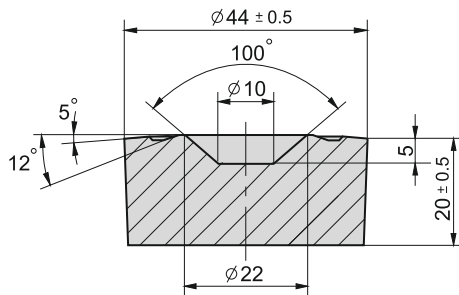
Эффективность производства сверхтвердых материалов в значительной степени определяется качеством и оптимальным сочетанием физико-механических свойств применяемых твердосплавных элементов АВД.

Акционерное общество "Кировградский завод твердых сплавов" производит заготовки твердосплавных матриц из твердых сплавов марок ВК6 и ВК6С, которые, по оценке специалистов, надежно выдерживают высокий уровень циклических напряжений при температуре до 2000⁰С и соответствуют мировому уровню.



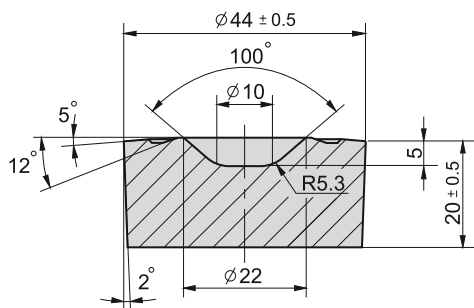
Заготовка матрицы 161.027

2.5/ (✓)



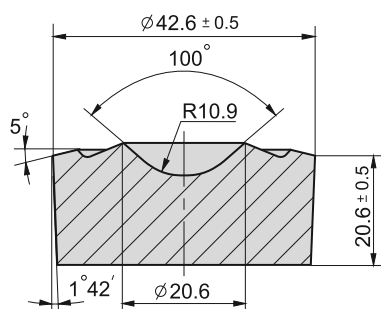
Заготовка матрицы 161.027-44

2.5/ (✓)

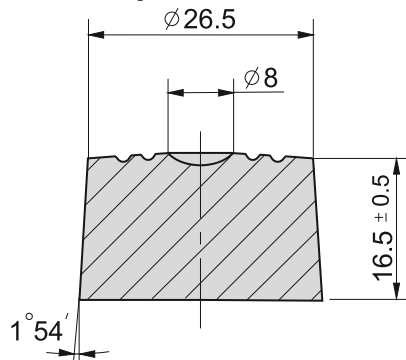


Заготовка матрицы 300.311

2.5/ (✓)



Заготовка матрицы АД-4



Заготовки волок

Втулки калибрующие

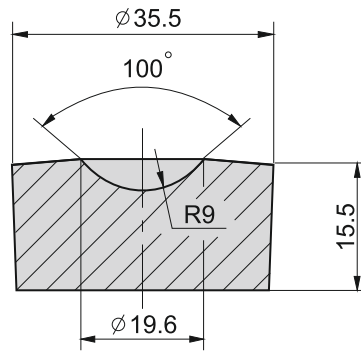
Пластины-заготовки для отрезных ножей

Вставки-заготовки для высадочного инструмента

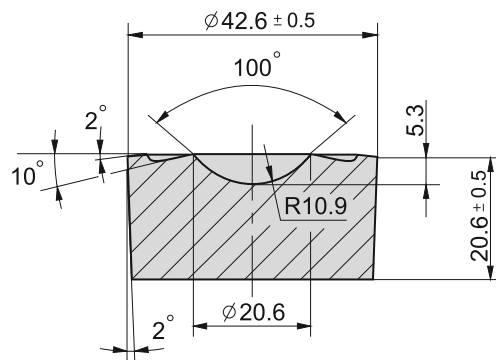
Заготовки матриц для синтеза алмазов

Заготовки вставок для разделительных и гибочных штампов

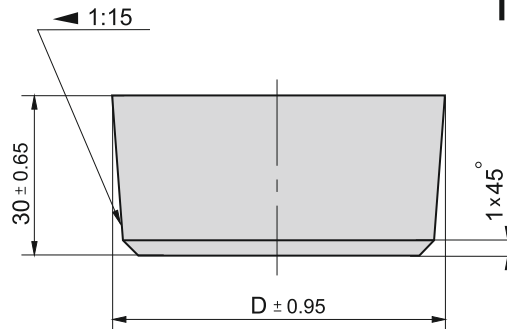
Заготовка матрицы АД-9



Заготовка матрицы АД-10



Заготовка плиты опорной ПО-60 ПО-65



Обозначение изделия	Размеры, мм
	D
ПО-60	60
ПО-65	66

Заготовки волок

Втулки калибрующие

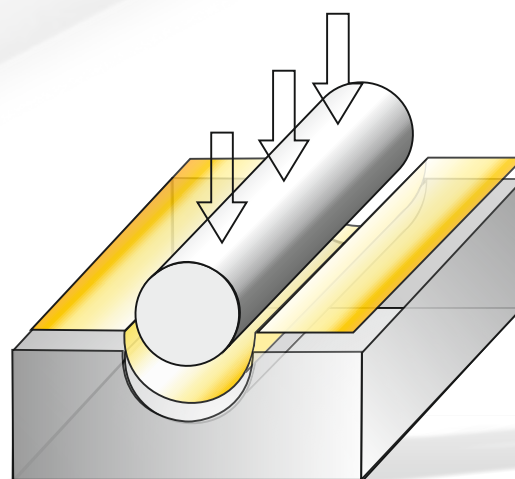
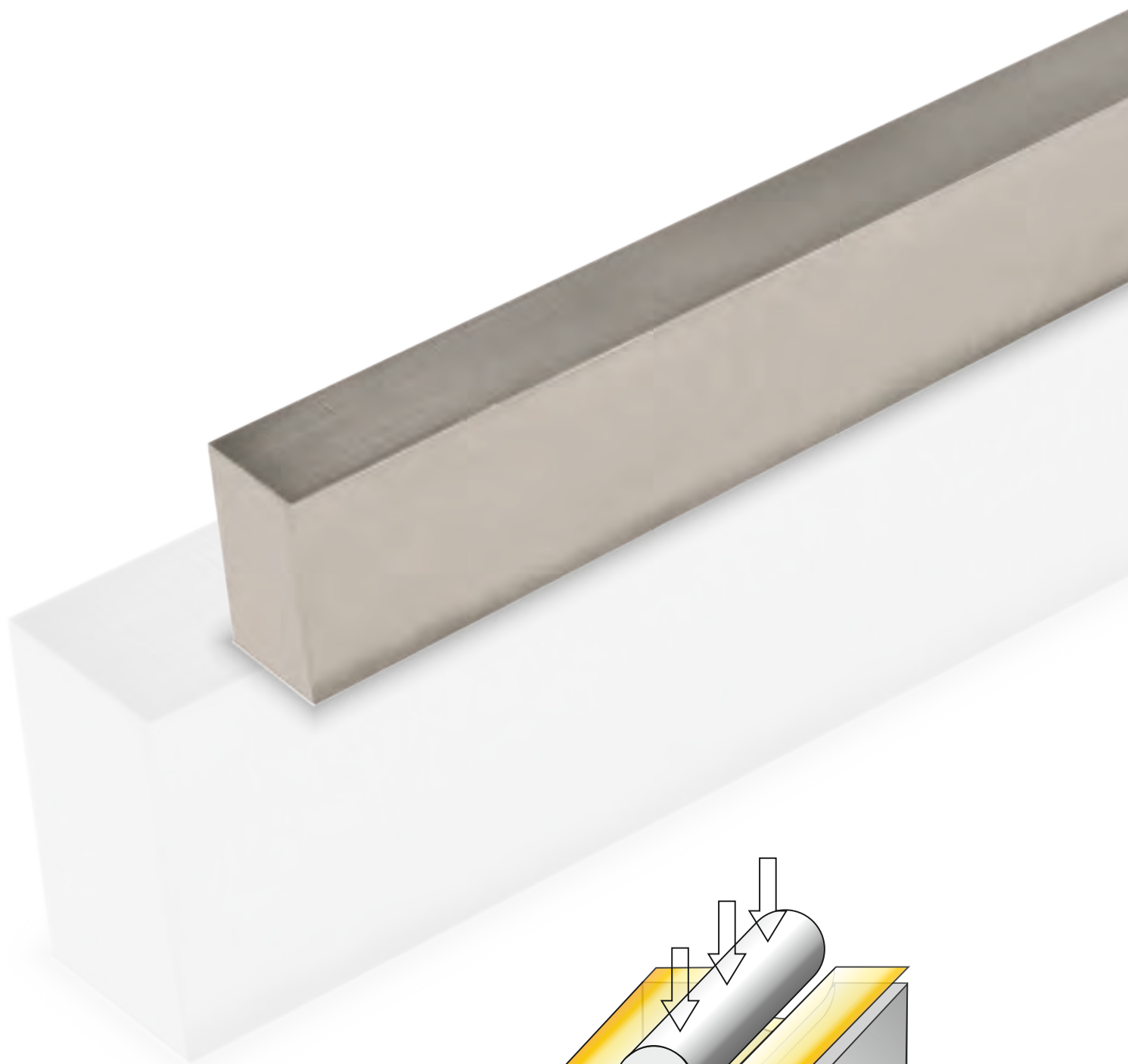
Пластины-заготовки для отрезных ножей

Вставки-заготовки для посадочного инструмента

Заготовки матриц для синтеза алмазов

Заготовки вставок для разделительных и гибочных штампов

Заготовки вставок для разделительных и гибочных штампов

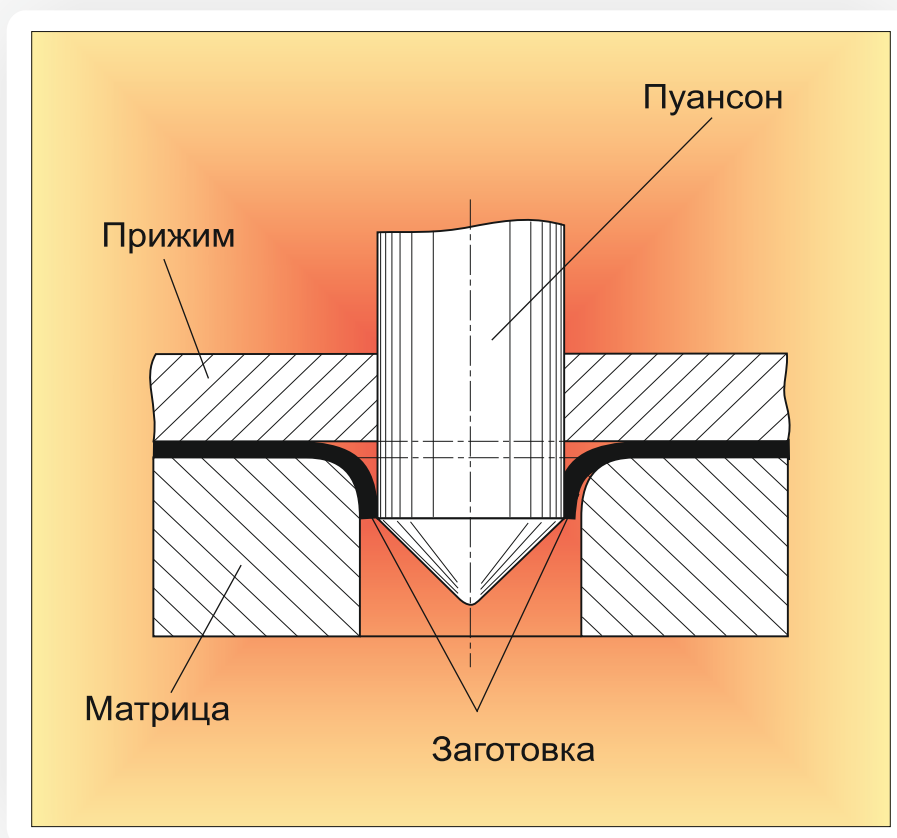


Заготовки вставок для разделительных и гибочных штампов

Стойкость разделительных и гибочных штампов зависит от многих факторов, в том числе и от материала рабочих деталей штампов.

Значительное повышение стойкости штампов достигается при использовании твердых сплавов.

Наиболее широкое применение для изготовления твердосплавных вставок получили марки ВК8, ВК15 и ВК20, обеспечивающие резкое повышение стойкости штампов. В то время, как стоимость увеличивается примерно в пять раз, стойкость штампов с твердосплавными рабочими частями в 30 - 50 раз выше стойкости стальных и достигает 500 - 1000 тыс. деталей до переточки.



Заготовки волок

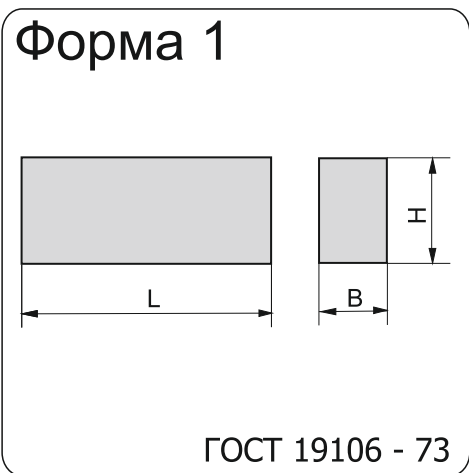
Втулки калибрующие

Пластины-заготовки для отрезных ножей

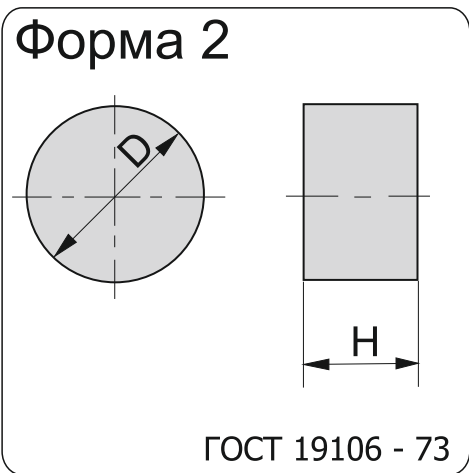
Вставки-заготовки для высадочного инструмента

Заготовки матриц для синтеза алмазов

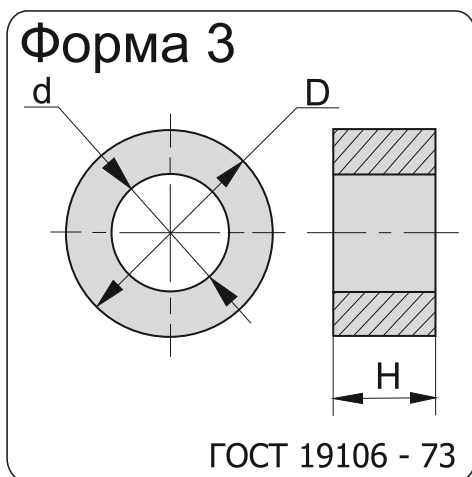
Заготовки вставок для разделительных и гибочных штампов



Обозначение изделия	Размеры, мм		
	L	B	H
1011-0351	25	4	8
1011-0352	25	4	10
1011-0357	25	6	16
1011-0361	25	10	12
1011-0363	25	10	20
1011-0428	60	16	32
1011-0463	70	70	32
1011-0507	90	60	32
1011-0518	100	12	32
1011-0525	100	100	20
1011-0528	110	12	12
1011-0531	110	12	20
1011-0546	125	16	20
1011-0561	140	16	20
1011-0562	140	16	25
1011-0563	140	16	32
1011-0572	160	120	25



Обозначение изделия	Размеры, мм	
	D	H
1011-0593	12	12
1011-0594	12	16
1011-0599	14	16
1011-0601	14	20
1011-0611	18	10
1011-0664	36	10
1011-0665	36	12
1011-0667	36	20
1011-0668	36	25
1011-0714	60	20
1011-0731	70	25
1011-0733	70	40
1011-0738	75	25
1011-0746	80	25
1011-0748	90	25



Обозначение изделия	Размеры, мм		
	D	d	H
1011-0764	8	2,0	10
1011-0766	8	2,0	16
1011-0772	10	3,0	10
1011-0773	10	3,0	12
1011-0785	16	4,5	10
1011-0786	16	4,5	12
1011-0794	16	5,5	10
1011-0801	16	6,0	16
1011-0802	16	6,0	20
1011-0805	20	7,0	16
1011-0806	20	7,0	20
1011-0809	20	8,0	16
1011-0818	25	10,0	16
1011-0819	25	10,0	20
1011-0828	32	12,0	20
1011-0829	32	16,0	10
1011-0833	32	16,0	20
1011-0846	40	20,0	20
1011-0859	50	28,0	20
1011-0861	50	28,0	25
1011-0863	60	32,0	16
1011-0864	60	32,0	20
1011-0865	60	32,0	25
1011-0868	60	36,0	20
1011-0869	60	36,0	25
1011-0871	70	25,0	16
1011-0875	70	40,0	20
1011-0876	70	40,0	25
1011-0871	75	25,0	16
1011-0875	75	40,0	20
1011-0886	90	60,0	20
1011-0887	90	60,0	25
1011-0888	100	65,0	20
1011-0893	110	75,0	20
1011-0898	125	85,0	25

Заготовки волок

Втулки калибрующие

Пластины-заготовки для отрезных ножей

Вставки-заготовки для высадочного инструмента

Заготовки матриц для синтеза алмазов

Заготовки вставок для разделительных и гибочных штампов

Предельные отклонения заготовок вставок по размерам L, B, H соответствуют значениям указанным в таблице

L, B и H, мм			
Размер, мм	Предельное отклонение	Размер, мм	Предельное отклонение
до 18	+ 1,1	св.50 до 80	+ 2,8
св.18 до 30	" + 1,4	св.80 до 120	" + 3,2
св.30 до 50	+ 2,2	св.120	+ 4,0

Предельные отклонения заготовок вставок по размерам D и d соответствуют значениям указанным в таблице

D, мм		d, мм	
Размер, мм	Предельное отклонение	Размер, мм	Предельное отклонение
от 6 до 10	+ 0,8	от 1 до 3	- 0,3
св.10 до 18	" + 1,1	св. 3 до 6	" - 0,5
св.18 до 30	+ 1,4	св. 6 до 10	- 0,7
св.30 до 50	" + 1,8	св. 10 до 18	" - 1,0
св.50 до 80	+ 2,2	св. 18 до 30	- 1,4
св.80	" + 3,0	св. 30 до 50	" - 1,8
		св. 50 до 80	- 2,2
		св. 80	" - 2,6

Заготовки волок

Втулки калибрующие

Пластины-заготовки для отрезных ножей

Вставки-заготовки для высадочного инструмента

Заготовки матриц для синтеза алмазов

Заготовки вставок для разделительных и гибочных штампов

Отдел продаж:

тел.: 8 (343-57) 98-136

8 (343-57) 98-077

8 (343-57) 98-196

8 (343-57) 98-141

8 (343-57) 98-224

факс: 8 (343-57) 98-289

e-mail: psk@kzts.ru

WWW.KZTS.RU

Акционерное общество «Кировградский завод твёрдых сплавов»
620140, Россия, Свердловская обл., г. Кировград, ул. Свердлова, 26а