

КУЛАЧКИ ЭКСЦЕНТРИКОВЫЕ КРУГЛЫЕ
ДЛЯ СТАНОЧНЫХ ПРИСПОСОБЛЕНИЙ

Конструкция

Round eccentric cams for machine
retaining devices. Design

ГОСТ
9061-68*

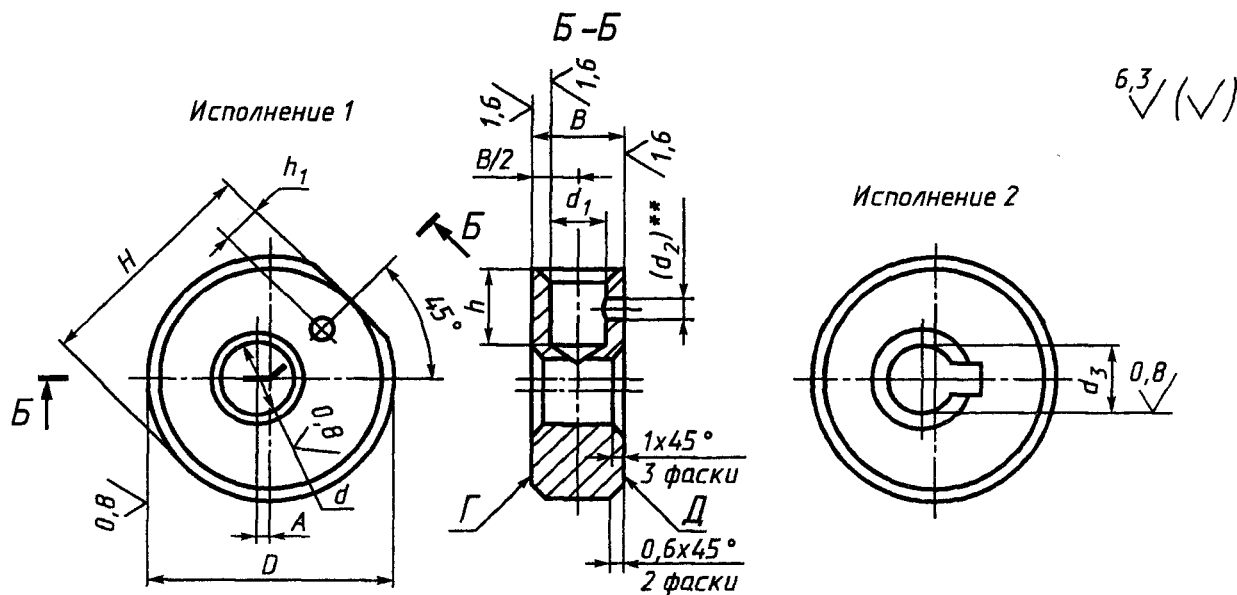
Взамен
ГОСТ 9061-59

Утвержден Комитетом стандартов, мер и измерительных приборов при Совете Министров СССР 2 января 1968 г.
Дата введения установлена

01.01.69

Постановлением Госстандарта от 16.05.89 № 1237 снято ограничение срока действия

1. Конструкция и размеры круглых эксцентриковых кулачков должны соответствовать указанным на чертеже и в таблице.



** Размер в скобках — после сборки. Отверстие под штифт развернуть с полем допуска K7.

Размеры в мм

Обозначение кулачков	Применяемость	Исполнение	D	$A \pm 0,2$	B d_{11}	H	d $H9$	d_1 $H7$	d_2	d_3 $H9$	h	h_1	Масса, кг
7013-0171		1	32	1,7	14	31,0	10	8	3	—	11	5	0,074
0172		2				—	—	—	—	10	—	—	—
0173		1	40	2,0	16	38,5	12	10	3	—	14	6	0,133
0174		2				—	—	—	—	12	—	—	—
0175		1	50	2,5	18	48,0	12	12	4	—	18	8	0,245
0176		2				—	—	—	—	12	—	—	—
0177		1	60	3,0	22	58,0	16	16	5	—	22	10	0,414
0178		2				—	—	—	—	16	—	—	—
0179		1	70	3,5	25	68,0	20	16	5	—	24	10	0,650
0180		2				—	—	—	—	20	—	—	—
0181		1	80	4,0	28	78,0	20	20	6	—	28	12	0,960
7013-0182		2				—	—	—	—	20	—	—	—

Пример условного обозначения круглого эксцентрикового кулачка исполнения 1, размером $D = 32$ мм:

Кулачок 7013-0171 ГОСТ 9061-68

(Измененная редакция, Изм. № 1, 2).

2. Материал — сталь марки 20Х по ГОСТ 4543—71. Допускается замена на сталь других марок с механическими свойствами не ниже, чем у стали марки 20Х.

3. Твердость — 56 ... 61 НРСэ. Цементировать на глубину 0,8—1,2 мм. Отверстие размером $d1$ и боковые поверхности Г и Д от цементации предохранить.

4. Неуказанные предельные отклонения размеров: $H14$, $h14$, $\pm t2/t$.

(Измененная редакция, Изм. № 2).

4а. Размеры шпоночных пазов — по ГОСТ 23360—78.

(Введен дополнительно, Изм. № 1).

5. Допуск параллельности оси отверстия d относительно поверхности D — по 8-й степени точности ГОСТ 24643—81.

(Измененная редакция, Изм. № 2).

6. Допуск перпендикулярности оси отверстия d относительно поверхности Г — по 8-й степени точности ГОСТ 24643—81.

(Измененная редакция, Изм. № 1, 2).

7. Покрытие — Хим. Оке. прм (обозначение покрытия — по ГОСТ 9.306—85). По соглашению сторон допускается применение защитных покрытий других видов.

8. Маркировать партию кулачков одного типоразмера на таре или упаковке с указанием наименования изделия, его обозначения, обозначения настоящего стандарта и товарного знака предприятия-изготовителя.

9. Примеры применения круглых эксцентриковых кулачков указаны в приложении.

(Введен дополнительно, Изм. № 2).